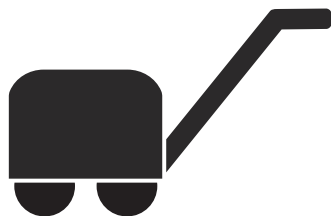




Husqvarna[®]



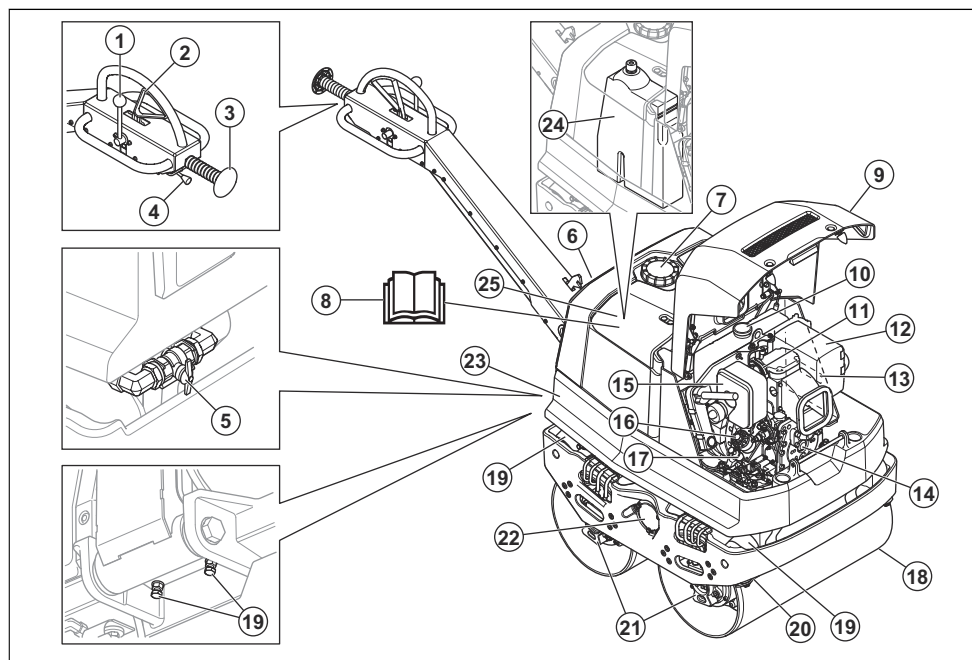
LP 6505, LP 7505

Obsah

Úvod.....	2	Preprava, skladovanie a likvidácia.....	20
Bezpečnosť.....	4	Technické údaje.....	22
Prevádzka.....	9	ES vyhlásenie o zhode.....	25
Údržba.....	13		

Úvod

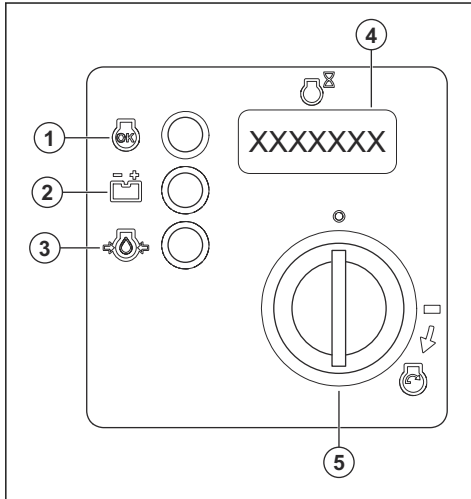
Prehľad výrobku



1. Ovládanie vibrovania, ZAP./VYP.
2. Ovládanie pohybu dopredu a dozadu
3. Tlačidlo núdzového zastavenia
4. Ovládanie plynu
5. Uzáver vody
6. Ovládací panel
7. Nádrž na vodu
8. Návod na obsluhu
9. Predný kryt
10. Palivová nádrž
11. Páčka dekompresného ventilu
12. Tlmič výfuku
13. Typový štítok
14. Pripojenie štartovacej rukoväti

15. Vzduchový filter
16. Filter motorového oleja
17. Ponorná mierka motorového oleja
18. Bubon
19. Antivibračné prvky
20. Stierač
21. Motory bubna
22. Excentrický prvok
23. Bezpečnostný rám
24. Nádrž hydraulického oleja
25. Vrchný kryt

Pohľad na ovládací panel



1. Indikátor prevádzky. Tento indikátor LED svieti, keď je spustený motor.
2. Indikátor poruchy nabíjania batérie. Tento indikátor LED svieti, keď sa batéria nenabíja správne.
3. Indikátor tlaku oleja. Tento indikátor LED svieti, keď je tlak oleja príliš nízky.
4. Počítadlo hodín. Na displeji sa zobrazuje, koľko hodín bol motor v prevádzke.
5. Kľúč zapalovania.

Popis výrobku

Výrobok je dvojitý bubnový valec tlačný obsluhou, ktorý slúži na zhutňovanie tenkých vrstiev zrnitej pôdy a asfaltu. Výrobok má naftový spalovací motor.

Plánované použitie

Výrobok je určený iba na profesionálne využitie. Výrobok používajte na opravy a údržbu príjazdových ciest, chodníkov a parkovísk. Výrobok nepoužívajte na iné účely.

Symbyly na výrobku



UPOZORNENIE: Tento výrobok môže byť nebezpečný a spôsobiť vážne poranenie alebo usmrtenie obsluhujúceho pracovníka alebo iných osôb. Zachovávajújte opatrnosť a používajte výrobok správnym spôsobom.



Pred používaním výrobku si pozorne prečítajte návod na obsluhu a uistite sa, že porozumiete uvedeným pokynom.



Používajte chrániče sluchu.



Používajte bezpečnostnú obuv (čizmy).



Hladina hydraulického oleja.



Filter hydraulického oleja.



Elektrický štart.



Batéria sa nabíja.



Počítadlo hodín.



Tlak motorového oleja.



Riziko zranenia. Nepribližujte sa rukami k lopatkám ventilátora ani iným rotujúcim častiam.



Nebezpečenstvo poranenia v prípade pádu rúkaväti. zaistíte rúkaväť v zdvihnutej polohe.



Horúci povrch.



Maximálny uhol sklonu.



Nebezpečenstvo poranenia pri páde výrobku zo svahu.



Operátor musí byť na svahu vyššie ako výrobok.



Zdvíhací bod na bezpečnostnom ráme.



Závesná konzola.



Vodná dýza.



Nádrž na vodu.



Emisie hluku do okolia podľa predpisov v smernici EÚ. Emisie výrobku sú uvedené v časti *Technické údaje na strane 22* a na štítku.



Tento výrobok je v súlade s príslušnými smernicami ES.



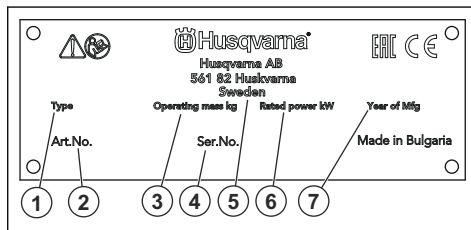
Ovládanie zapínania a vypínania vibrovania.



Ovládanie jazdy dopredu a dozadu.

Poznámka: Ostatné symboly/štítky na výrobku obsahujú údaje v súlade so zvláštnymi požiadavkami certifikácie pre určité trhy.

Typový štítok



1. Typ výrobku
2. Číslo výrobku
3. Hmotnosť výrobku
4. Výrobné číslo
5. Výrobca
6. Menovitý výkon
7. Rok výroby

Zodpovednosť za výrobok

V súlade s právnymi predpismi upravujúcimi zodpovednosť za výrobok nenesieme zodpovednosť za škody spôsobené našim výrobkom v dôsledku:

- nesprávne vykonanej opravy výrobku,
- opravy výrobku, pri ktorej neboli použité diely od výrobcu alebo diely schválene výrobcom,
- používania príslušenstva od iného výrobcu alebo príslušenstva, ktoré nie je schválené výrobcom,
- opravy výrobku, ktoré neboli vykonané v schválenom servisnom stredisku alebo schválenými kompetentnými osobami.

Bezpečnosť

Bezpečnostné definície

Výstrahy, upozornenia a poznámky slúžia na zdôraznenie mimoriadne dôležitých častí návodu.



VÝSTRAHA: Používa sa, ak pre obsluhu alebo osoby v okolí existuje nebezpečenstvo poranenia alebo smrti v prípade nedodržania pokynov v návode.



VAROVANIE: Používa sa, ak hrozí nebezpečenstvo poškodenia produktu, iných materiálov alebo okolitej oblasti v prípade nedodržania pokynov v návode.

Poznámka: Používa sa na poskytnutie informácií nad rámec nevyhnutných informácií v danej situácii.

Všeobecné bezpečnostné pokyny



VÝSTRAHA: Skôr než budete výrobok používať, prečítajte si nasledujúce výstrahy.

- Tento výrobok môže byť nebezpečný, ak nie ste opatrní alebo ho používate nesprávne. Tento výrobok môže spôsobiť vážne poranenie alebo usmrtenie obsluhujúceho pracovníka alebo iných

- osôb. Pred použitím výrobku si musíte prečítať tento návod na obsluhu a porozumieť jeho obsahu.
- Ušchovajte si všetky upozornenia a pokyny.
 - Dodržiavajte všetky platné zákony a predpisy.
 - Obslužný personál aj jeho zamestnávateľ musia poznať a predchádzať rizikám počas prevádzky výrobku.
 - Výrobok smú používať iba osoby, ktoré si prečítali návod na obsluhu a porozumeli jeho obsahu.
 - Nepoužívajte výrobok, ak ste pred použitím neabsolvovali príslušné školenie. Zabezpečte vyškolenie všetkých operátorov.
 - Nedovoľte, aby výrobok používali deti.
 - Výrobok smú obsluhovať iba oprávnené osoby.
 - Za nehody, pri ktorých dôjde k poškodeniu zdravia osôb alebo majetku, nesie zodpovednosť prevádzkovateľ.
 - Výrobok nepoužívajte, ak ste unavení, chorí alebo ste pod vplyvom alkoholu, drog alebo liekov.
 - Vždy zachovávajte opatrnosť a riadte sa zdravým úsudkom.
 - Tento výrobok vytvára počas prevádzky elektromagnetické pole. Toto pole môže za určitých okolností spôsobovať rušenie aktívnych alebo pasívnych implantovaných lekárskeho prístrojov. Na zníženie rizika vážneho poranenia alebo usmrtenia odporúčame, aby sa osoby s implantovanými lekárskeho pomôckami poradili so svojím lekárom a výrobcom danej lekárskej pomôcky ešte pred použitím tohto výrobku.
 - Výrobok udržiavajte čistý. Uistite sa, že sú symboly a emblémy čitateľné.
 - Výrobok nepoužívajte, ak je poškodený.
 - Nepokúšajte sa výrobok upravovať.
 - Nepoužívajte výrobok, ak je možné, že bol upravený inými osobami.

Bezpečnostné pokyny pre prevádzku



VÝSTRAHA: Skôr než budete výrobok používať, prečítajte si nasledujúce výstrahy.

- Naučte sa, ako v prípade núdze rýchlo zastaviť motor.
- Obslužný personál musí mať dostatočnú fyzickú silu potrebnú na bezpečnú obsluhu výrobku.
- Výrobok nepoužívajte, ak nie sú nainštalované všetky ochranné kryty.
- Používajte osobné ochranné pomôcky. Pozrite si časť *Osobné ochranné prostriedky na strane 6*.
- Zabezpečte, aby sa v pracovnej oblasti nachádzali len schválené osoby.
- V pracovnom priestore udržiavajte čistotu a majte ho dobre osvetlený.
- Počas používania musíte byť v bezpečnej a stabilnej polohe.

- Uistite sa, že vám alebo výrobku nehrozí riziko pádu z výšky.
- Uistite sa, že sa na rukoväti nenachádza žiaden olej ani mazadlo.
- Produkt nepoužívajte v oblastiach, kde môže dôjsť k požiaru alebo výbuchu.
- Výrobok môže spôsobiť odhodenie predmetov vysokou rýchlosťou. Všetky osoby v pracovnej oblasti musia používať schválené osobné ochranné prostriedky. Z pracovnej oblasti odstráňte voľné predmety.
- Pred ponechaním výrobku bez dozoru vypnite motor a uistite sa, že nehrozí riziko náhodného naštartovania.
- Dbajte na to, aby sa v pohyblivých častiach nezachytilo oblečenie, dlhé vlasy ani šperky.
- Na výrobok si nesadajte.
- Neudierajte do výrobku.
- Výrobok vždy používajte zozadu s rukami na rukoväti.
- Výrobok nepoužívajte v blízkosti elektrických káblov. Výrobok nie je elektricky odizolovaný a môže dôjsť k zraneniu alebo usmrteniu.
- Pred použitím výrobku skontrolujte, či sa v pracovnej oblasti nenachádzajú skryté drôty, káble a potrubia. Ak výrobok narazí na skrytý predmet, okamžite vypnite motor a skontrolujte výrobok aj daný predmet. Pred opätovným použitím výrobku sa uistite, že je možné bezpečne pokračovať v práci.

Ochrana proti vibráciám



VÝSTRAHA: Skôr než budete produkt používať, prečítajte si nasledujúce výstrahy.

- Počas používania sa z výrobku prenášajú vibrácie na obslužný personál. Pri pravidelnom alebo častom používaní výrobku môže dôjsť k poškodeniu zdravia obslužného personálu alebo k zvýšeniu závažnosti poškodenia. Poškodenie zdravia sa môže týkať prstov, rúk, zápästí, ramien, pliec alebo nervov a prívodu krvi do iných častí tela. Poškodenie zdravia môže viesť k dočasnému oslabeniu alebo mať trvalý charakter a môže sa s postupom času (týždňov, mesiacov alebo rokov) zhoršovať. Medzi možné poškodenia zdravia patrí narušenie krvného obehu, nervovej sústavy, kĺbov a iných štruktúr tela.
- Príznaky sa môžu prejavíť počas používania výrobku alebo inokedy. Ak sa prejavia príznaky a vy budete naďalej používať výrobok, intenzita príznakov sa môže zvyšovať alebo nadobudnú trvalý charakter. Ak sa prejavia nasledujúce alebo iné príznaky, vyhľadajte lekársku pomoc:
 - znecitlivenie, strata citu, šteklenie, pichanie, bolesť, páľivé pocity, pulzujúca bolesť, stuhnutosť, ťažkopádnosť, pokles sily, zmena sfarbenia alebo stavu pokožky.

- Intenzita príznakov sa môže zvýšiť v chladnom počasí. Ak výrobok používate v chladnom prostredí, noszte teplé oblečenie a uchovávajte ruky v teple a suchu.
- Na udržanie správnej úrovne vibrácií vykonávajte údržbu a prevádzku výrobku v súlade s pokynmi v návode na obsluhu.
- Výrobok je vybavený systémom na tlmenie vibrácií, ktorý znižuje prenášanie vibrácií z rukoväte na obslužný personál. Nechajte pracovať výrobok. Netlačte výrobok nasilu. Výrobok jemne pridržajte za rukoväť, no uistite sa, že ho pritom máte neustále pod kontrolou a dokážete ho bezpečne používať. Netlačte rukoväť na koncové dorazy viac, ako je potrebné.
- Ruky majte vždy položené iba na rukoväti alebo rukovätiach. Nedotýkajte sa výrobku žiadnymi inými časťami tela.
- Ak náhle dôjde k silným vibráciám, výrobok okamžite vypnite. Výrobok nepoužívajte, až kým neodstránite príčinu zvýšeným vibrácií.

Bezpečnosť a ochrana pred prachom



VÝSTRAHA: Skôr než budete produkt používať, prečítajte si nasledujúce výstrahy.

- Pri používaní výrobku môže dôjsť k zvráteniu prachu do ovzdušia. Prach môže spôsobiť vážne poškodenie zdravia a trvalé zdravotné problémy. Prach oxidu kremičitého je niekoľkými orgánmi regulovaný ako škodlivý. Medzi takéto zdravotné problémy patria napr.:
 - smrteľné ochorenia pľúc ako chronická bronchitída, silikóza a pľúcna fibróza,
 - rakovina,
 - vrodené poruchy,
 - zápal kože.
- Používajte správne vybavenie na zníženie množstva prachu a výparov v ovzduší a na zníženie množstva prachu na pracovnom vybavení, povrchoch, oblečení a častiach tela. Medzi regulačné vybavenie patria napr. systémy na zachytávanie prachu a rozprašovanie vody na viazanie prachových častíc. Ak je to možné, znížte mieru vytvárania prachu pri zdroji. Dbajte na to, aby bolo vybavenie správne nainštalované a používané a aby sa vykonávala pravidelná údržba.
- Používajte schválenú ochranu dýchacích ciest. Dbajte na to, aby sa na pracovisku používali prostriedky na ochranu dýchacích ciest pred nebezpečnými materiálmi.
- Dbajte na to, aby bolo na pracovisku zabezpečené dostatočné prúdenie vzduchu.
- Ak je to možné, nasmerujte výfuk výrobku tak, aby pri používaní nevrátil do ovzdušia prach.

Bezpečnosť a ochrana pred výfukovými plynmi



VÝSTRAHA: Skôr než budete produkt používať, prečítajte si nasledujúce výstrahy.

- Výfukové plyny z motora obsahujú oxid uhoľnatý. Ide o plyn bez zápachu, ktorý je jedovatý a veľmi nebezpečný. Dýchanie oxidu uhoľnatého môže spôsobiť smrť. Keďže je oxid uhoľnatý bez zápachu a neviditeľný, nie je možné zistiť jeho prítomnosť ľudskými zmyslami. Príznakom otravy oxidom uhoľnatým je závrat, no pri dostatočnom množstve a koncentrácii oxidu uhoľnatého môžu osoby stratiť vedomie aj bez predchádzajúcich varovných príznakov.
- Výfukové plyny tiež obsahujú nespálené uhľovodíky vrátane benzénu. Dlhodobé vdychovanie môže spôsobiť zdravotné problémy.
- Oxid uhoľnatý obsahujú aj výfukové plyny, ktoré vidíte alebo cítite čuchom.
- Nepoužívajte výrobok so spaľovacím motorom v interiéri ani v oblastiach bez dostatočného vetrania.
- Nevdychujte výfukové plyny.
- Dbajte na dostatočné prúdenie vzduchu v pracovnej oblasti. Toto je veľmi dôležité pri používaní výrobku vo výškoch alebo iných stiesnených pracovných priestoroch, kde sa môžu ľahko nahromadiť výfukové plyny.

Bezpečnosť a ochrana pred hlukom



VÝSTRAHA: Skôr než budete produkt používať, prečítajte si nasledujúce výstrahy.

- Vysoké hladiny hluku a dlhodobé vystavenie hluku môžu spôsobiť stratu sluchu v dôsledku hluku.
- Aby ste zachovali čo najnižšiu hladinu hluku, používajte výrobok a vykonávajte jeho údržbu v súlade s pokynmi v návode na obsluhu.
- Skontrolujte, či tlmič výfuku nie je poškodený ani chybný. Skontrolujte, či je tlmič výfuku správne pripevnený k výrobku.
- Počas prevádzky výrobku používajte schválené chrániče sluchu.
- Pri používaní chráničov sluchu venujte pozornosť výstražným signálom a hlasom. Po zastavení výrobku si zložte chrániče sluchu, pokiaľ nie je potrebné používať chrániče sluchu kvôli úrovni hluku na pracovisku.

Osobné ochranné prostriedky



VÝSTRAHA: Skôr než budete produkt používať, prečítajte si nasledujúce výstrahy.

- Pri používaní výrobku vždy používajte schválené osobné ochranné prostriedky. Osobné ochranné prostriedky nedokážu úplne vylúčiť riziko, ale môžu znížiť vážnosť zranenia v prípade nehody. Požiadajte svojho predajcu, aby vám pomohol pri výbere správnych osobných ochranných prostriedkov.
- Pravidelne vykonávajte kontrolu stavu osobných ochranných prostriedkov.
- Používajte schválenú ochrannú prilbu.
- Používajte schválené chrániče sluchu.
- Používajte schválenú ochranu dýchacích ciest.
- Používajte chrániče očí s bočnou ochranou zraku.
- Používajte ochranné rukavice.
- Používajte topánky s oceľovou špičkou a protišmykovou podrážkou.
- Používajte schválené pracovné oblečenie alebo podobný, tesne priliehajúci odev s dlhými rukávami a dlhými nohavicami.

Hasiaci prístroj

- Počas prevádzky majte vždy na blízku hasiaci prístroj.
- Používajte práškový hasiaci prístroj triedy „ABE“ alebo hasiaci prístroj s kysličníkom uhlíčitým typu „BE“.

Bezpečnostné zariadenia na výrobku



VÝSTRAHA: Skôr než budete produkt používať, prečítajte si nasledujúce výstrahy.

- Nepoužívajte produkt, ktorý má chybné bezpečnostné zariadenia.
- Pravidelne kontrolujte bezpečnostné zariadenia. Ak sú bezpečnostné zariadenia chybné, obráťte sa na servisného zástupcu spoločnosti Husqvarna.

Timič výfuku

Timič výfuku slúži na udržovanie minimálnej hladiny hluku a na smerovanie výfukových plynov smerom od operátora.

Nepoužívajte produkt, ak timič výfuku chýba alebo je poškodený. Poškodený timič výfuku zvyšuje hladinu hluku a riziko požiaru.



VÝSTRAHA: Timič výfuku je veľmi horúci počas prevádzky, po nej a tiež počas behu motora na voľnobeh. Zachovávajte opatnosť v okolí horľavých materiálov alebo výparov, aby ste nespôsobili požiar.

Kontrola timiča výfuku

- Pravidelne kontrolujte, či je timič výfuku správne pripevnený a či nie je poškodený.

Bezpečnostný rám

Bezpečnostný rám slúži na ochranu výrobku pred poškodením v prípade spadnutia.

Kontrola bezpečnostného rámu

- Skontrolujte, či bezpečnostný rám nie je prasknutý ani iným spôsobom poškodený.
- Skontrolujte, či je bezpečnostný rám správne nainštalovaný na výrobku.

Antivibračné prvky

Antivibračné prvky znižujú intenzitu vibrácií výrobku. Antivibračné prvky znižujú mieru škodlivých vibrácií, aby sa predišlo zraneniu obslužného personálu a poškodeniu výrobku.

Kontrola prvkov na tlmenie vibrácií

Na výrobku sú 6 antivibračné prvky. 2 antivibračné prvky sú na ľavej strane, 2 na pravej strane a 2 na spodnej časti rúkaví.

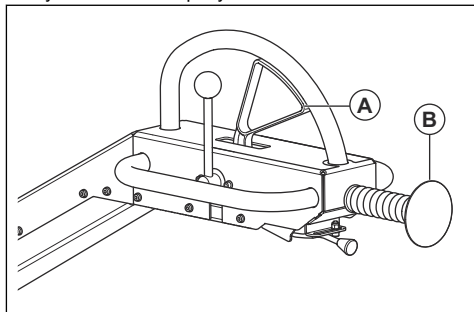
- Skontrolujte, či sú antivibračné prvky správne nainštalované.
- Skontrolujte, či nie sú antivibračné prvky poškodené alebo prasknuté.
- V prípade potreby antivibračné prvky vymeňte.

Tlačidlo núdzového zastavenia

Tlačidlo núdzového zastavenia slúži na rýchle zastavenie pohybu výrobku.

Kontrola tlačidla núdzového zastavenia

1. Posuňte ovládač pohyb dopredu a dozadu (A) a výrobok sa začne pohybovať.



2. Stlačte tlačidlo núdzového zastavenia (B).
3. Skontrolujte, či sa výrobok zastavil.
4. Skontrolujte, či sa poistka naštartovania vrátila späť do pôvodnej polohy.

Bezpečnosť paliva



VÝSTRAHA: Skôr než budete výrobok používať, prečítajte si nasledujúce výstrahy.

- Palivo je horľavé a jeho výpary sú výbušné. Pri manipulácii s palivom buďte opatrní, aby ste predišli zraneniu, požiaru a výbuchu.
- Nevdychujte palivové výpary. Palivové výpary sú jedovaté a môžu poškodiť zdravie. Uistite sa, že je prietok vzduchu dostatočný.
- Nedávajte dolu uzáver palivovej nádrže a nedolievajte palivo, keď je motor spustený.
- Pred dotankovaním nechajte motor vychladnúť.
- Palivo nedolievajte v uzatvorených priestoroch. Nedostatočné prúdenie vzduchu môže spôsobiť poranenie alebo smrť v dôsledku udusenía alebo otravy oxidom uhoľnatým.
- V blízkosti paliva alebo motora nefajčite.
- Do blízkosti paliva alebo motora neumiestňujte horúce predmety.
- Nedopĺňajte palivo v blízkosti zdroja iskier alebo otvoreného plameňa.
- Pred dopĺňaním paliva pomaly otvorte veko palivovej nádrže a opatrne uvoľnite tlak.
- Palivo môže pri styku s pokožkou spôsobiť jej podráždenie. Pri kontakte pokožky s palivom umyte zasiahnuté miesto vodou a mydlom.
- Ak vylejete palivo na odev, okamžite sa prezlečte.
- Palivovú nádrž nedopĺňajte úplne doplna. Teplo spôsobuje expanziu paliva. Uchovajte miesto navrchu palivovej nádrže.
- Veko palivovej nádrže pevne utiahnite. Ak nie je veko palivovej nádrže pevne utiahnuté, existuje riziko vzniku požiaru.
- Pred spustením výrobku ho presuňte do vzdialenosti aspoň 3 m/10 st od miesta dopĺňania paliva.
- Výrobok neštartujte, ak sú na ňom zvyšky paliva alebo motorového oleja. Odstráňte neželané palivo a motorový olej a pred naštartovaním motora nechajte výrobok vyschnúť.
- Pravidelne kontrolujte výskyt netesností na motore. Ak je palivový systém netesný, neštartujte motor, kým sa netesnosť neopravia.
- Výskyt netesností na motore nikdy nekontrolujte prstami.
- Palivo uchovávajte iba v schválených nádobách.
- Pri uskladnení výrobku a paliva dbajte na to, aby palivo ani výpary z paliva nemohli spôsobiť poškodenie.
- Palivo vypúšťajte vonku do schválenej nádoby a mimo zdrojov iskier a otvoreného plameňa.

Bezpečnosť akumulátora



VÝSTRAHA: Poškodený akumulátor môže spôsobiť výbuch a následne zranenie. Ak je akumulátor zdeformovaný alebo poškodený, obráťte sa na schváleného servisného zástupcu spoločnosti Husqvarna.



VÝSTRAHA: Skôr než budete používať produkt, prečítajte si nasledujúce výstrahy.

- V blízkosti akumulátora používajte ochranné okuliare.
- V blízkosti akumulátora nenoste hodinky, šperky ani iné kovové predmety.
- Akumulátor skladujte mimo dosahu detí.
- Akumulátor nabíjajte v priestoroch s dostatočným prúdením vzduchu.
- Pri nabíjaní akumulátora udržiajte horľavé materiály v minimálnej vzdialenosti 1 m.
- Vymenené akumulátory zlikvidujte. Pozrite si kapitolu *Likvidácia na strane 21*.
- Z akumulátora môžu uniknúť výbušné plyny. V blízkosti akumulátora nefajčite. Akumulátor uchovávajte mimo dosahu otvorených plameňov a iskier.

Bezpečnostné pokyny pre prevádzku na svahu



VÝSTRAHA: Skôr než budete výrobok používať, prečítajte si nasledujúce výstrahy.

- Skontrolujte, či je pracovná plocha bezpečná. Na svahoch a drsných povrchoch buďte veľmi opatrní. Vlhká a uvoľnená pôda zvyšuje nebezpečenstvo nehody.
- Dbajte na to, aby sa všetky osoby v pracovnej oblasti nachádzali na svahu nad výrobkom.
- Výrobkom sa pohybujte hore a dole svahom, nie z jednej strany na druhú.
- Maximálny uhol sklonu je 17° v nasledujúcich podmienkach:
 - Výrobok stojí na pevnom rovnom povrchu s bočnou stranou v smere svahu.
 - Vibrovanie je VYPNUTÉ.
 - Všetky nádrže sú plné.
- Maximálny uhol sklonu je 19° v nasledujúcich podmienkach:
 - Výrobok stojí na pevnom rovnom povrchu s prednou stranou v smere svahu.
 - Vibrovanie je VYPNUTÉ.
 - Všetky nádrže sú plné.
- Maximálny uhol sklonu je 14° v nasledujúcich podmienkach:

- Výrobok sa pohybuje.
- Vibrovanie je ZAPNUTÉ.
- Uvoľnená zemina, vibrácie a prevádzková rýchlosť môžu spôsobiť, že výrobok spadne na svahu s menším sklonom.
- Výrobok na svahu neparkujte. Ak musíte výrobok zaparkovať na svahu, uistite sa, že nemôže spadnúť. Hrozí nebezpečenstvo poranenia osôb a poškodenia výrobku.

Bezpečnostné pokyny pre prevádzku v blízkosti brehov



VÝSTRAHA: Skôr než budete výrobok používať, prečítajte si nasledujúce výstrahy.

- Pri manipulácii s výrobkom v blízkosti brehov existuje riziko, že výrobok spadne. Na povrchu, ktorý je dostatočne stabilný na to, aby udržal hmotnosť výrobku, vždy udržiavajte minimálne $\frac{3}{4}$ výrobku.
- Ak výrobok spadne, zastavte motor skôr, ako ho nadvihnete späť na dostatočne stabilný povrch. Pozrite si časť *Zdvíhanie výrobku na strane 20*.

Bezpečnostné pokyny pre údržbu



VÝSTRAHA: Skôr než budete výrobok používať, prečítajte si nasledujúce výstrahy.

- Nepravidelná a nesprávne vykonaná údržba zvyšuje nebezpečenstvo poranenia a poškodenia výrobku.
- Používajte osobné ochranné pomôcky. Pozrite si časť *Osobné ochranné prostriedky na strane 6*.

- Pred vykonaním údržby zastavte motor a skontrolujte, či sú všetky diely výrobku vychladnuté.
- Pred vykonávaním údržby vyčistením odstráňte z výrobku nebezpečné materiály.
- Pred vykonávaním údržby odpojte kryt zapalovacej sviečky.
- Výfukové plyny z motora sú horúce a môžu obsahovať iskry. Výrobok nepoužívajte v interiérových priestoroch ani v blízkosti horľavého materiálu.
- Výrobok neupravujte. Úpravy, ktoré neschválil výrobca, môžu spôsobiť vážne poranenie alebo usmrtenie.
- Vždy používajte originálne príslušenstvo a náhradné diely. Príslušenstvo a náhradné diely, ktoré neschválil výrobca, môžu spôsobiť vážne poranenie alebo usmrtenie.
- Vymeňte všetky poškodené, opotrebované alebo zlomené diely.
- Vykonávajte len údržbu uvedenú v tomto návode na obsluhu. Všetky ostatné servisné úkony nechajte vykonať v autorizovanom servisnom stredisku.
- Pred naštartovaním motora po údržbe najskôr odstráňte z výrobku všetky nástroje. Voľné nástroje alebo nástroje pripevnené k rotujúcim dielom sa môžu vymrštiť a spôsobiť zranenie.
- Po údržbe skontrolujte na výrobku úroveň vibrácií. Ak nie je správna, obráťte sa na autorizované servisné stredisko.
- Nechajte pravidelne vykonať servisnú údržbu výrobku v autorizovanom servisnom stredisku.

Prevádzka

Úvod



VÝSTRAHA: Pred používaním výrobku si prečítajte kapitolu o bezpečnosti a uistite sa, že rozumiete informáciám, ktoré sa v nej uvádzajú.

Postup pred používaním produktu

- Pozorne si prečítajte tento návod na obsluhu a uistite sa, že ste porozumeli pokynom.
- Prečítajte si návod k motoru dodaný výrobcom motora.
- Vykonávajte dennú údržbu. Pozrite si časť *Plán údržby na strane 13*.

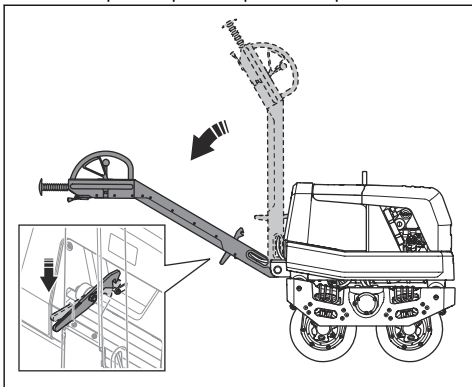
Nastaviť rukoväti do prevádzkovej polohy



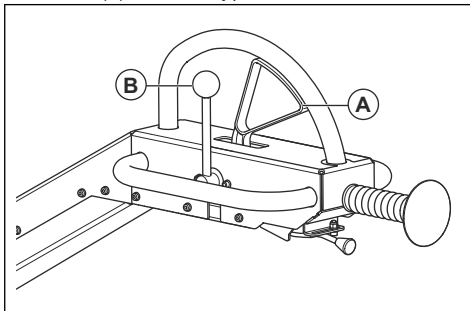
VÝSTRAHA: Keď meníte polohu rukoväti, pevne držte rukoväť. Pri páde rukoväti hrozí nebezpečenstvo poranenia.

1. Držte rukoväť.

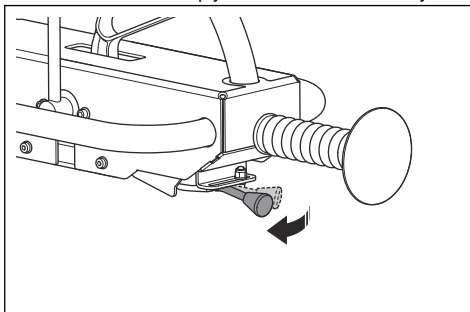
2. Uvoľnite poistnú páku a opatrne sklopte rukoväť.



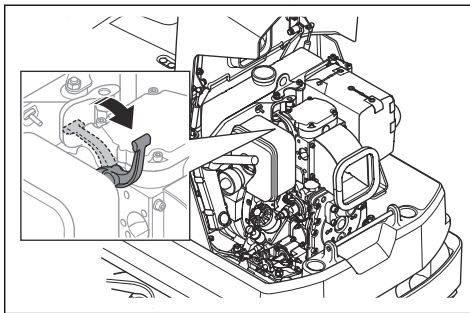
1. Skontrolujte, či je ovládanie pohybu dopredu a dozadu (A) v neutrálnej polohe.



2. Skontrolujte, či je ovládanie vibrovania (B) v polohe VYPNUTÉ.
3. Nastavte ovládanie plynu na voľnobežné otáčky.

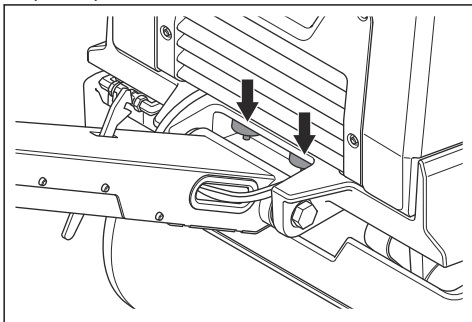


4. Potiahnite páku dekompresného ventilu do polohy štartovania.

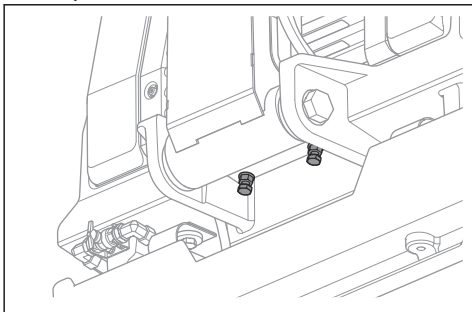


Nastavenie výšky držadla

- Nastavte výšku rukoväti pomocou antivibračných prvkov pre rukoväť.



- a) Otočením skrutiek antivibračných prvkov upravte výšku rukoväti.

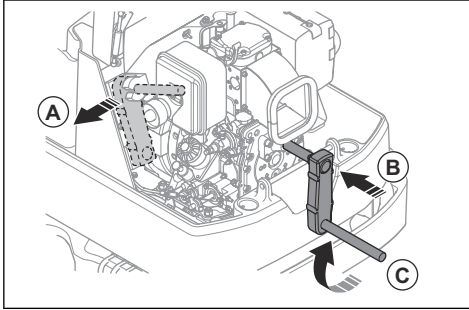


VAROVANIE: Nastavte skrutky do rovnakej výšky, aby sa zaručilo, že je záťaž na rukoväti vyvážená.

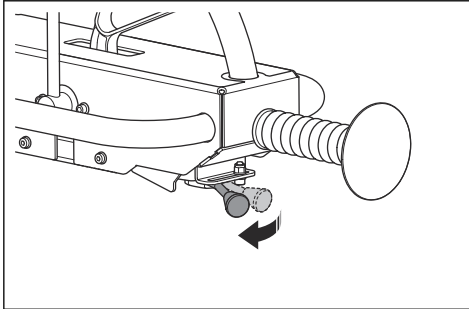
Manuálne štartovanie výrobku

Tento postup vykonajte, ak má výrobok motor s manuálnym štartovaním.

5. Vyťahnite štartovaciu rukoväť z transportnej polohy (A) a vložte ju do prípojky pre štartovaciu rukoväť (B).



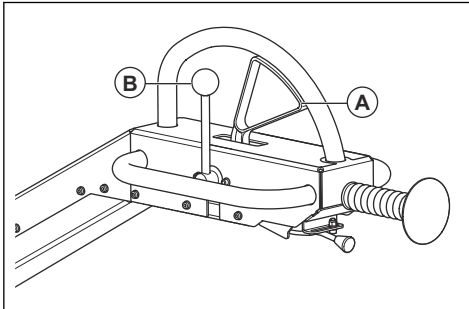
6. Otáčajte štartovaciu rukoväť (C) v smere hodinových ručičiek, kým motor nenaštartuje.
7. Nechajte motor 2 až 3 minúty pracovať na voľnobežných otáčkach.
8. Nastavte ovládanie plynu na plný plyn.



Štartovanie výrobku s elektrickým štartérom

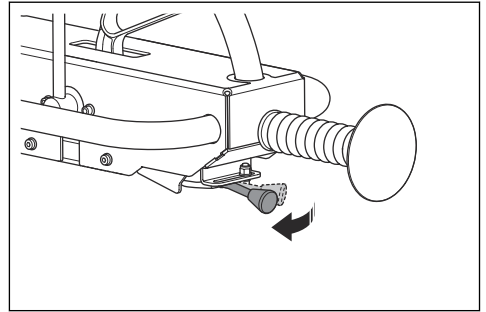
Tento postup vykonajte, ak má výrobok motor s elektrickým štartérom.

1. Skontrolujte, či je ovládanie pohybu dopredu a dozadu (A) v neutrálnej polohe.

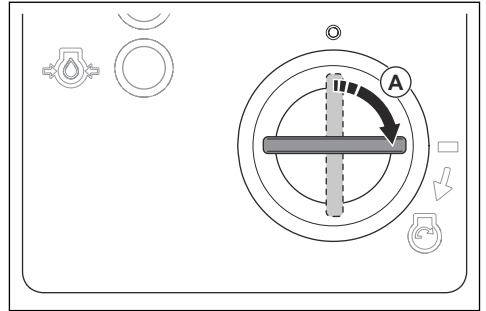


2. Skontrolujte, či je ovládanie vibrovania (B) v polohe VYPNUTÉ.

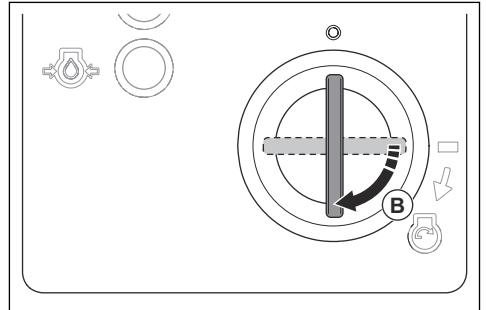
3. Nastavte ovládanie plynu na voľnobežné otáčky.



4. Otočte kľúč zapáľovania do polohy zapáľovania (A). Indikátory nabíjania batérie a tlaku oleja sa rozsvietia.

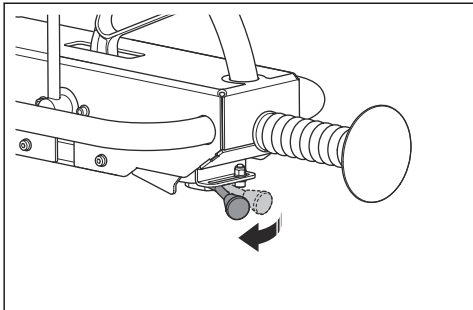


5. Otočte kľúč zapáľovania do polohy štartovania (B).

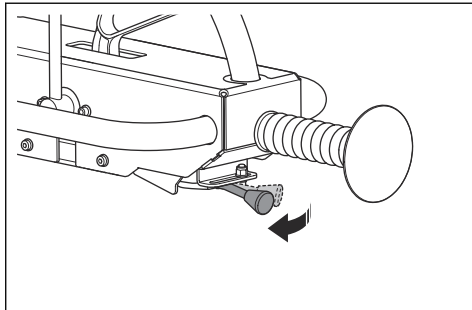


- a) Keď sa motor naštartuje, kľúč zapáľovania okamžite uvoľníte. Kľúč zapáľovania sa prepne do neutrálnej polohy.
 - b) Ak sa motor nenaštartuje do 10 sekúnd, uvoľníte kľúč zapáľovania, počkajte 5 sekúnd a skúste to znova.
6. Nechajte motor 2 až 3 minúty pracovať na voľnobežných otáčkach.

7. Nastavte ovládanie plynu na plný plyn.



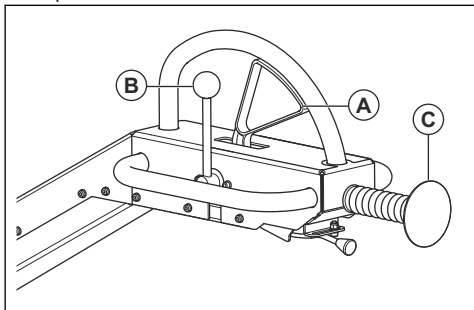
2. Nastavte ovládanie plynu na voľnobežné otáčky.



Obsluha výrobku

Používajte výrobok vždy s ovládačom plynu nastaveným na plný plyn.

- Ak chcete, aby sa výrobok pohyboval dopredu, posuňte ovládanie pohybu dopredu a dozadu (A) dopredu.



- Ak chcete, aby sa výrobok pohyboval dozadu, posuňte ovládanie pohybu dopredu a dozadu (A) dozadu.
- Ak chcete spustiť vibrovanie, posuňte ovládanie vibrovania (B) do polohy ZAPNUTÉ.
- Ak chcete zastaviť pohyb výrobku, uvoľnite ovládanie pohybu dopredu a dozadu.
- Ak chcete zastaviť pohyb výrobku v núdzovej situácii, stlačte tlačidlo núdzového zastavenia (C).

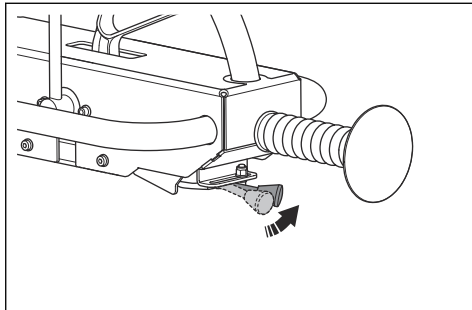
Poznámka: Pohyb sa zastaví aj v prípade, ak je ovládanie pohybu dopredu a dozadu v polohe dopredu alebo dozadu.

Zastavenie výrobku

1. Zaparkujte s výrobkom na rovnom podklade.

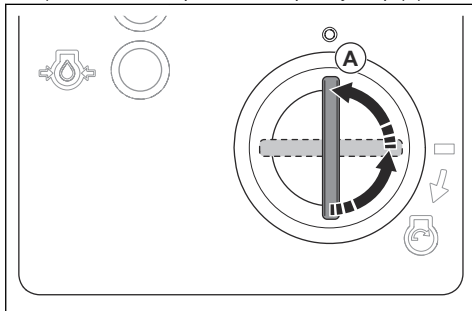
3. Nechajte motor 2 až 3 minúty pracovať na voľnobežných otáčkach.

4. Nastavte ovládanie plynu do vypínacej polohy.



5. Ak má motor elektrický štart, postupujte aj podľa týchto krokov:

- a) Otočte kľúč zapaľovania do polohy Stop (A).



- b) Vytiahnite kľúč zapaľovania, aby ste sa vyhlí náhodnému spusteniu.

Po zastavení motora sa hydraulická parkovacia brzda automaticky zabrzdí.

Údržba

Úvod



VÝSTRAHA: Pred údržbou výrobku si prečítajte kapitolu o bezpečnosti a uistite sa, že rozumiete informáciám, ktoré sú v nej uvedené.

X = Pokyny sa uvádzajú v tomto návode na obsluhu.

O = Prečítajte si pokyny v návode na obsluhu k motoru dodaný výrobcom motora.

Plán údržby

* = Všeobecná údržba vykonávaná operátorom. Pokyny sa neuvádzajú v tomto návode na obsluhu.

Všeobecná údržba výrobku	Pred použitím, každých 10 h	Týždenne, každých 100 h	Mesačne, každých 250 h	Ročne, každých 500 h
Skontrolujte, či neuniká palivo alebo olej.	*			
Vyčistite výrobok.	X			
Skontrolujte, či sú matice a skrutky dotiahnuté.	*			
Skontrolujte, či ovládanie plynu a ovládanie pohybu dopredu a dozadu nie sú poškodené.	*			
Ovládanie plynu a ovládanie pohybu dopredu a dozadu sa musia pohybovať plynule.	*			
Namažte ovládacie prvky a spoje.	*			
Skontrolujte poškodenie bezpečnostných pásov. V prípade potreby ich vymeňte.	X			
Skontrolujte, či nie sú antivibračné prvky poškodené.	X			
Skontrolujte, či sa stierače nedotýkajú bubnov. V prípade potreby nastavte odstup.	X			
Naplňte nádrž na vodu čistou vodou.	*			
Skontrolujte poškodenie všetkých gumových hadíc a prvkov. V prípade potreby ich vymeňte.	X		X	X
Skontrolujte hladinu hydraulického oleja.	X			
Skontrolujte akumulátor.			X	X
Vymeňte olej v excentrickom prvku.				X
Skontrolujte a vyčistite chladič hydraulického oleja.			O	
Vymeňte hydraulický olej.				X

Údržba motora	Pred použitím, každých 10 h	Po uplynutí prvých 20 h	Každých 250 h	Ročne, každých 500 h
Skontrolujte hladinu paliva a motorového oleja.	X			

Údržba motora	Pred použitím, každých 10 h	Po uplynutí prvých 20 h	Každých 250 h	Ročne, každých 500 h
Vyčistíte chladiaci systém motora.	O		O	O
Skontrolujte indikátor vzduchového filtra. V prípade potreby vzduchový filter vyčistíte.	X	X		
Vymeňte vzduchový filter.			X	X
Skontrolujte odlučovač vody. V prípade potreby vypustíte odlučovač vody.	X			
Vymeňte motorový olej.		X	X	X
Vypustíte palivo, vyčistíte palivovú nádrž a vymeňte palivový filter.				O
Upravte vôľu hlavy valcov pre nasávanie vzduchu a výfukové ventily.		O	O	O
Vymeňte olejový filter.		O	O	O
Skontrolujte čerpadlo vstrekovania paliva.				O
Skontrolujte dýzu vstrekovania paliva.				O
Vypustíte z palivového systému vodu.				O

Čistenie výrobku



VAROVANIE: Pred čistením výrobku tesne omotajte a zakryte veko palivovej nádrže plastovým vreckom. Tým zaručíte, že sa voda nedostane do nádrže cez odvetrávací otvor vo veku.

- Výrobok umyte tečúcou vodou z hadice alebo pomocou vysokotlakového čističa.

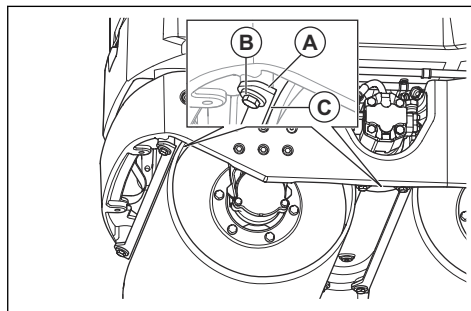


VAROVANIE: Nesmerujte prúd vody priamo na veko palivovej nádrže, elektrické súčiastky ani motor.

- Odstráňte z rukoväte mazivo a olej.

Kontrola stieračov

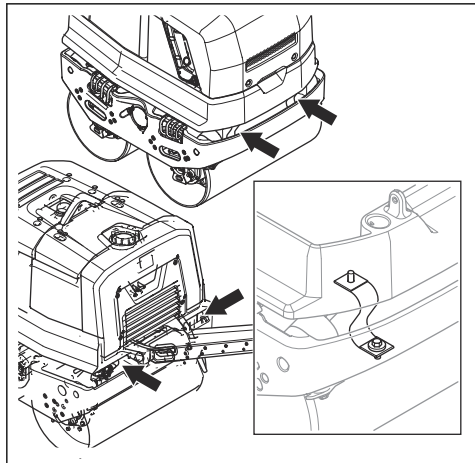
1. Skontrolujte, či sa čepele stieračov (A) nedotýkajú bubnov.



2. V prípade potreby nastavte skrutky (B), kým sa nedosiahne odstup (C) 1,5 mm/0,06 palca.

Kontrolu bezpečnostných pásov

1. Skontrolujte bezpečnostné pásy na prednej a zadnej časti výrobku.



2. Skontrolujte skrutky a matice na bezpečnostných pásoch.
3. Vymeňte poškodené bezpečnostné pásy.
4. Vymeňte poškodené matice a skrutky.
5. Dotiahnite uvoľnené skrutky a matice.

Kontrola hladiny motorového oleja

1. Odstráňte uzáver nádrže na olej a olejovú mierku.
2. Očistite olej z olejovej mierky.
3. Ponornú mierku zasuňte celú späť do nádrže na olej.
4. Vytiahnite ponornú mierku.
5. Skontrolujte hladinu oleja na olejovej mierke.
6. V prípade príliš nízkej hladiny doplňte motorový olej a opätovne skontrolujte hladinu oleja. Informácie o správnom type oleja nájdete v časti *Technické údaje na strane 22* alebo príručke k motoru.

Výmena motorového oleja a olejového filtra

Ak je motor studený, pred vypustením motorového oleja naštartujte motor na 1 – 2 minúty. Takto sa motorový olej zahreje a ľahšie sa vypustí.

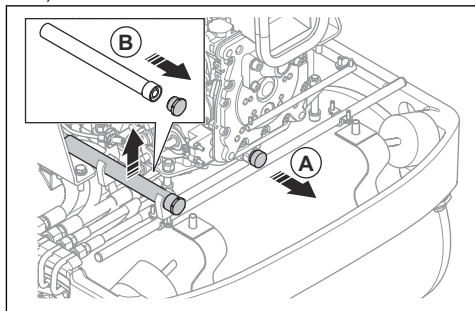


VÝSTRAHA: Bezprostredne po vypnutí motora je motorový olej veľmi horúci. Nechajte motor vychladnúť pred vypustením oleja. Ak sa motorový olej dostane na pokožku, očistite ho mydlom a vodou.

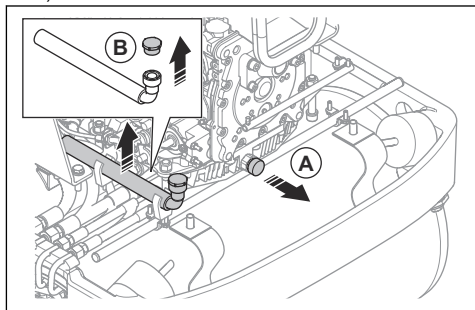
1. Pod vypúšťaciu skrutku motorového oleja podložte nádobu dostatočného objemu. Údaje o objeme oleja pre model výrobku nájdete v časti *Technické údaje na strane 22*.

2. Vyberte hadicu na vypúšťanie oleja z odkladacej polohy vedľa motora.
3. Odmontujte vypúšťací uzáver oleja (A) a z hadice na vypustenie oleja (B) vyberte koncovku.

a) LP 6505:

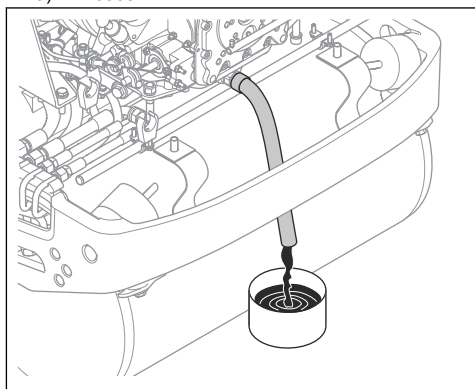


b) LP 7505:

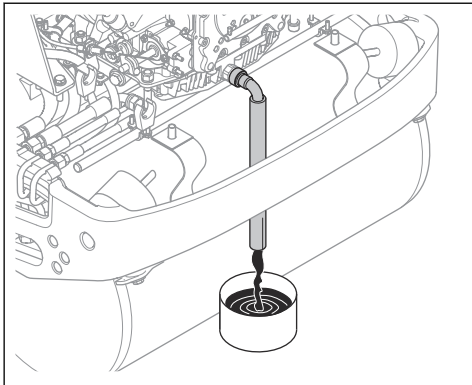


4. Namontujte hadicu na vypustenie oleja a nechajte olej vytiecť do nádoby.

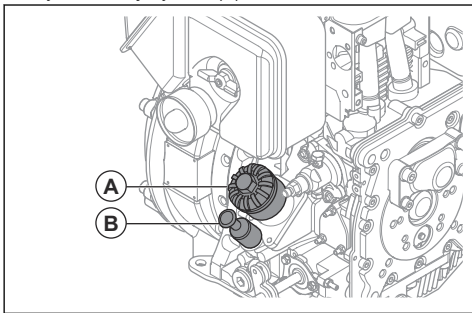
a) LP 6505:



b) LP 7505:



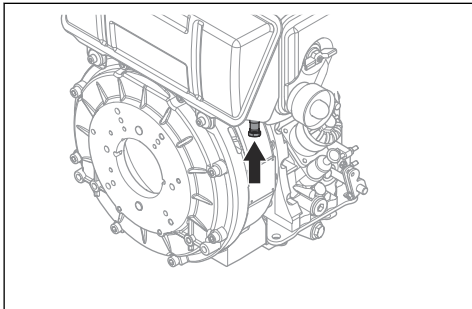
5. Odmontujte hadicu na vypúšťanie oleja, namontujte koncovku a hadicu na vypúšťanie oleja umiestnite do odkladacej polohy vedľa motora.
6. Nainštalujte vypúšťací uzáver oleja a utiahnite ho. Skontrolujte, či sa nevyskytujú netesnosti.
7. Vymeňte olejový filter (A).



8. Vyberte olejovú mierku (B) a doplňte nový motorový olej. Informácie o správnom type oleja sú uvedené v návode na obsluhu motora.
9. Skontrolujte hladinu motorového oleja.

Vypustenie odlučovača vody

1. Odmontujte vypúšťací skrutku z odlučovača vody.



2. Vypúšťajte, kým v nádobe nie je len čistý olej.
3. Namontujte vypúšťacíu skrutku.
4. Vodu likvidujte ako chemický odpad. Pozrite si časť *Likvidácia na strane 21.*

Vzduchový filter



VÝSTRAHA: Pri čistení alebo výmene vzduchového filtra používajte schválenú ochranu dýchacích ciest. Použité vzduchové filtre zlikvidujte náležitým spôsobom. Prach vo vzduchovom filtri ohrozuje vaše zdravie.



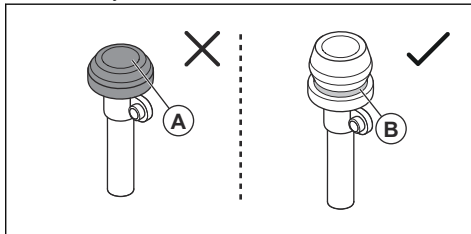
VAROVANIE: Poškodený vzduchový filter sa musí vždy vymeniť, inak sa do motora nasaje prach, ktorý spôsobí poškodenie motora.

Kontrola indikátora vzduchového filtra



VAROVANIE: Indikátor vzduchového filtra skontrolujte vždy pri štarte motora. Upchatý vzduchový filter môže spôsobiť poškodenie výrobu.

1. Skontrolujte indikátor vzduchového filtra.



- a) Ak je indikátor vzduchového filtra stlačený (A), vzduchový filter vyčistite alebo vymeňte. Pozrite si časť *Vyčistenie alebo výmena vzduchového filtra na strane 16.*



VÝSTRAHA: Pred vykonaním údržby vypnite motor.

- a) Ak je viditeľná zelená značka (B), vzduchový filter si nevyžaduje žiadnu údržbu.

Ďalšie informácie o indikátore vzduchového filtra nájdete v návode k motoru.

Vyčistenie alebo výmena vzduchového filtra

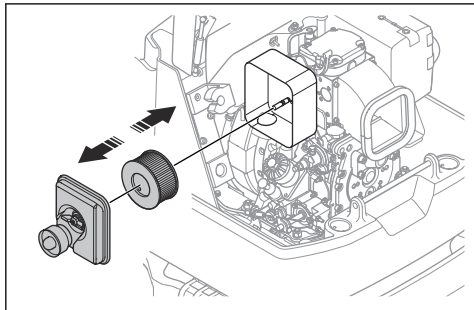


VÝSTRAHA: Pri čistení alebo výmene vzduchového filtra používajte schválenú ochranu dýchacích ciest. Použité vzduchové filtre zlikvidujte náležitým spôsobom. Prach vo vzduchovom filtri ohrozuje vaše zdravie.



VÝSTRAHA: Vzduchový filter nečistite stlačeným vzduchom. Dôjde prítom k poškodeniu vzduchového filtra a zvýši sa riziko vdýchnutia nebezpečného prachu.

1. Odstráňte kryt vzduchového filtra.



2. Vzduchový filter vyberte z tela vzduchového filtra.
3. Pomocou kefy vyčistíte telo vzduchového filtra.
4. Poklepte vzduchovým filtrom o tvrdý povrch alebo z neho odstráňte nečistoty pomocou vysávača.



VAROVANIE: Hubicu vysávača sa nesmiete dotknúť povrchu papierového filtračného prvku vzduchového filtra. Udržujte od neho malú vzdialenosť. Citlivý povrch papierového filtračného prvku sa pri kontakte s predmetmi poškodí.

5. Skontrolujte, či nie je vzduchový filter poškodený.
6. Vzduchový filter, ktorý je poškodený, vlhký alebo na ktorom sa nachádza olej, vyhoďte.



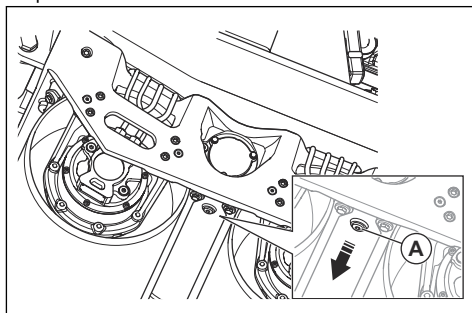
VAROVANIE: Poškodený vzduchový filter sa musí vždy vymeniť, inak sa do motora nasaje prach, ktorý spôsobí poškodenie motora.

7. Vložte čistý vzduchový filter alebo nový vzduchový filter do tela vzduchového filtra.
8. Nasaďte kryt vzduchového filtra.

Výmena oleja v excentrickom prvku

1. Pod excentrický prvok položte vhodnú nádobu.
 - a) V prípade modelu LP 6505 musí mať nádoba objem minimálne 0,6 l/kvartu.
 - b) V prípade modelu LP 7505 musí mať nádoba objem minimálne 0,9 l/kvartu.

2. Odmontujte vypúšťací uzáver oleja excentrického prvku.

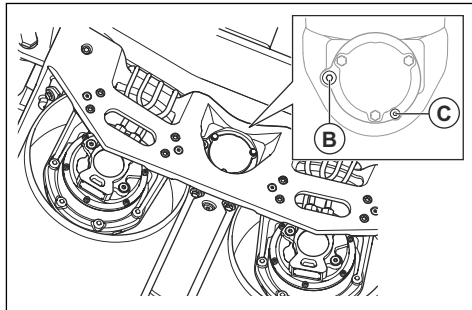


3. Nechajte olej vytečť do nádoby.
4. Vyčistite povrchy okolo otvoru pre vypúšťací uzáver oleja, závitový otvor a vypúšťací uzáver oleja. Použite suchú handričku a v prípade potreby aj príslušné rozpúšťadlo.



VAROVANIE: Na čistenie vypúšťacieho uzáveru oleja a jeho okolia nepoužívajte vodu.

5. Nainštalujte vypúšťací uzáver oleja.
6. Odmontujte zátku plniaceho otvoru oleja (B) a zátku na kontrolu hladiny oleja (C).



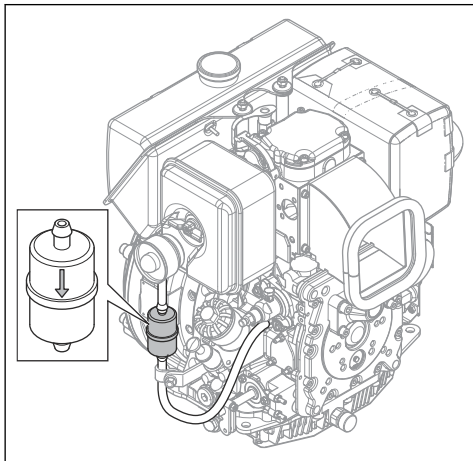
7. Naplňte excentrický prvok olejom, kým olej nezačne vytekať cez otvor zátky na kontrolu hladiny oleja (C). Informácie o správnom množstve a type oleja nájdete v časti *Technické údaje na strane 22*.
8. Namontujte zátku na kontrolu hladiny oleja (C).
9. Namontujte zátku plniaceho otvoru oleja (B).

Výmena palivového filtra



VÝSTRAHA: Používajte ochranné rukavice, aby sa predišlo podráždeniu pokožky. Palivo môže vytekať z palivového filtra a na vašu pokožku.

1. Odpojte hadicu z vrchnej a spodnej časti palivového filtra.



2. Namontujte nový palivový filter. Šípka na palivovom filtri musí súhlasiť so smerom prietoku paliva.

Ďalšie informácie nájdete v príručke motora.

Kontrola akumulátora

1. Odpojte káble akumulátora.
2. Skontrolujte, či akumulátor nie je poškodený. Ak je akumulátor poškodený, vymeňte ho.
3. Vyčistite póly akumulátora a akumulátorové káblové konektory.
4. Premažte póly akumulátora a akumulátorové káblové konektory mazivom, ktoré neobsahujú kyselinu.
5. Pripojte káble akumulátora.
6. Skontrolujte, či je akumulátor správne nainštalovaný.

Nabíjanie batérie

- Ak sa batéria nepoužíva dlhší čas, pred použitím ju úplne nabite.
- Používajte nabíjačku batérií, ktorá automaticky upravuje napätie. Odporúčame dvojstupňovú nabíjačku s konštantným napätím, ktorá sa po úplnom nabití batérie automaticky zníži na malé množstvo. Informácie o správnej nabíjačke batérií získate od svojho predajcu Husqvarna.
- Ak je výrobok počas zimného obdobia uskladnený, nabíjajte ho 1- až 2-krát.

Hydraulický systém

Kontrola hydraulickej hadice

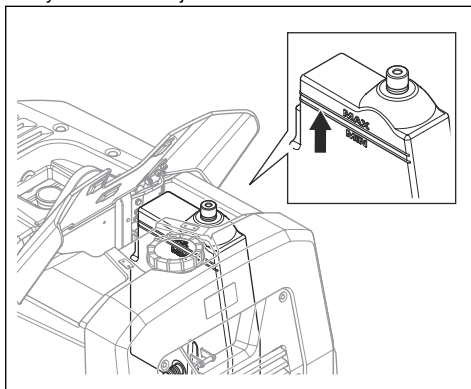
- Hydraulicke hadice pravidelne kontrolujte. Vymeňte opotrebované alebo poškodené hydraulicke hadice.



VÝSTRAHA: Hydraulicke olej je nebezpečný. Guma v hydraulických hadiciach sa časom opotrebuje. Opatrebované alebo poškodené hydraulicke hadice sa môžu porušiť a hydraulicke olej môže spôsobiť poranenie. Ak neviete zistiť, či sú hydraulicke hadice opotrebované, hydraulicke hadice vždy vymeňte.

Kontrola hladiny hydraulickeho oleja

1. Odčítajte hladinu hydraulickeho oleja na nádrži hydraulickeho oleja.



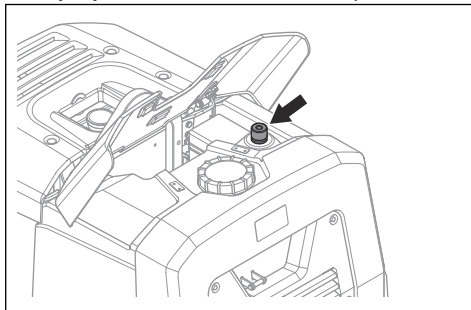
2. Ak je hladina hydraulickeho oleja príliš nízka, hydraulicke olej sa musí vymeniť. Pozrite si časť *Výmena hydraulickeho oleja na strane 18.*

Výmena hydraulickeho oleja



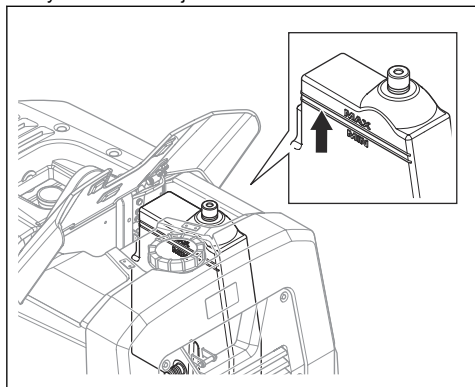
VÝSTRAHA: Hrozí nebezpečenstvo popálenia. Hydraulicke olej sa počas prevádzky výrobku zahrieva. Pred výmenou hydraulickeho oleja nechajte výrobok vychladnúť.

1. Z nádrže hydraulickeho oleja odmontujte uzáver olejovej nádrže, filter odvetrávania a lapač ffrkancov.



2. Na vypustenie hydraulickeho oleja z nádrže hydraulickeho oleja použite čerpadlo na vypúšťanie oleja.

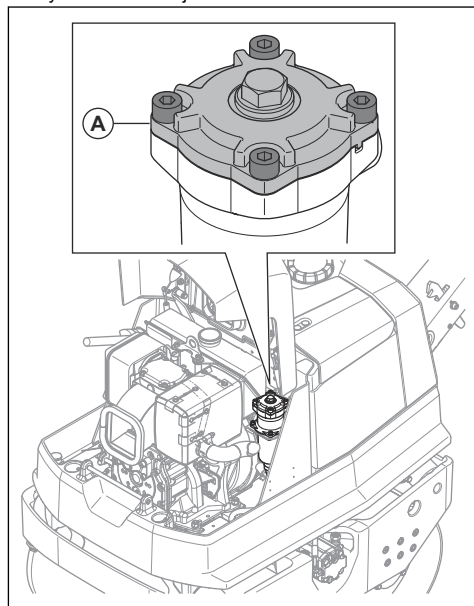
3. Vyčistíte otvor nádrže hydraulického oleja.
4. Vymeňte filter odvetrávania.
5. Doplňte správny typ hydraulického oleja. Pozrite si časť *Technické údaje na strane 22*.
6. Odčítajte hladinu hydraulického oleja na nádrži hydraulického oleja.



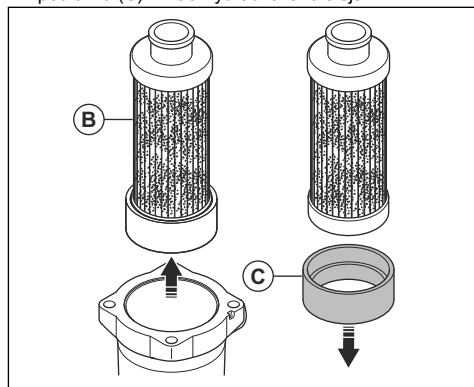
7. Namontujte uzáver olejovej nádrže, filter odvetrávania a lapač frkancov.
8. Naštartujte motor a nechajte ho spustený 2 – 3 minúty s voľnobežnými otáčkami.
9. Znovu odčítajte hladinu hydraulického oleja na nádrži hydraulického oleja.
10. V prípade potreby doplňte hydraulický olej.

Výmena filtra hydraulického oleja

1. Vyčistíte priestor okolo krytu (A) na filter hydraulického oleja.

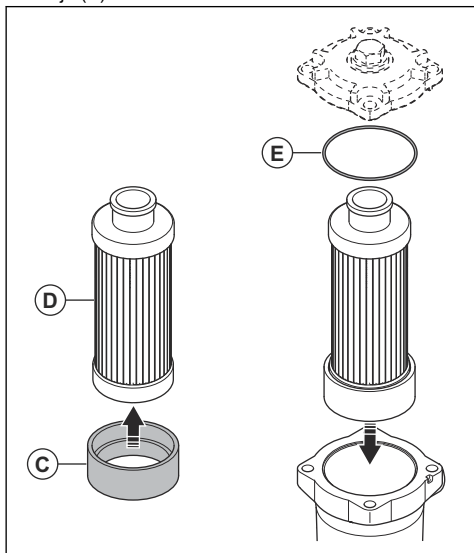


2. Odskrutkujte 4 skrutky a vyberte kryt na filter hydraulického oleja.
3. Vyberte filter hydraulického oleja (B) a vyberte podložku (C) z filtra hydraulického oleja.



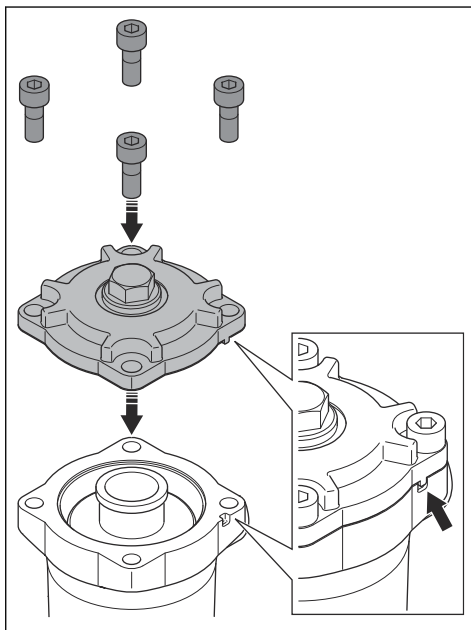
4. Filter hydraulického oleja zlikvidujte ako chemický odpad. Pozrite si časť *Likvidácia na strane 21*.

5. Namontujte podložku (C) na nový filter hydraulického oleja (D).



6. Skontrolujte tesniaci krúžok (E). V prípade poškodenia vykonajte výmenu.

7. Namontujte kryt na filter hydraulického oleja. Skontrolujte, či je kryt správne namontovaný v drážke.



8. Skontrolujte, či sa nevyskytujú netesnosti.

Preprava, skladovanie a likvidácia

Preprava



VÝSTRAHA: Počas prepravy buďte opatrní. Výrobok je ťažký a ak počas prepravy spadne alebo sa pohne, môže spôsobiť poranenie alebo poškodenie.

V prípade kratších vzdialeností výrobok zdvihnite a presuňte. V prípade väčších vzdialeností položte výrobok na prepravné vozidlo.



VAROVANIE: Výrobok nikdy neťahajte za vozidlom.

Zdvíhanie výrobku



VÝSTRAHA: Uistite sa, že zdvíhacie vybavenie má správne technické parametre na bezpečné zodvihnutie výrobku. Hmotnosť výrobku je uvedená na jeho typovom štítku.



VÝSTRAHA: Nedvíhajte poškodený výrobok. Uistite sa, že závesné oko, antivibračné prvky a bezpečnostné popruhy sú správne nainštalované a že nie sú poškodené.

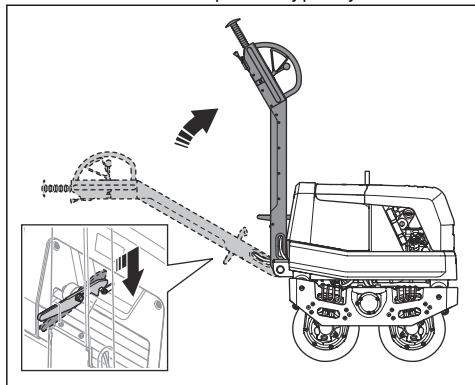


VÝSTRAHA: Výrobok nezdvíhajte za závesné oko na motore. Výrobok zdvíhajte len za závesné oko na bezpečnostnom ráme.

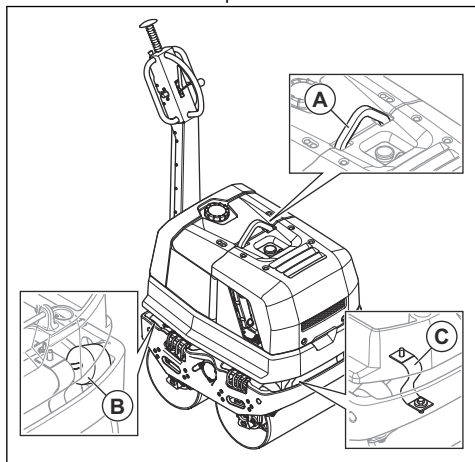


VÝSTRAHA: Neprechádzajte popod ani sa nezdržiavajte pod ani v blízkosti zdvihnutého výrobku.

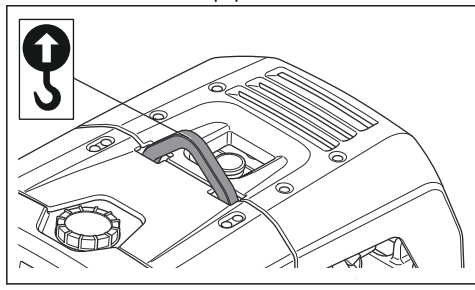
1. Zaisťte rukuť do vzpriamenej polohy.



2. Skontrolujte, či sú závesné oko (A), antivibračné prvky (B) a bezpečnostné popruhy (C) správne namontované a nie sú poškodené.



3. Zdvíhacie zariadenie pripevníte k závesnému oku.

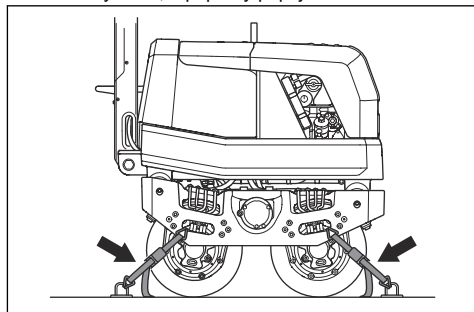


VÝSTRAHA: Nepoužívajte kovové háky, reťaze ani iné zdvíhacie zariadenie s

drsnými hranami, ktoré môžu spôsobiť poškodenie závesného oka.

Zaistenie výrobku na prepravnom vozidle pomocou uväzovacích popruhov

1. Zaisťte rukuť do vzpriamenej polohy.
2. Vložte popruhy do závesných konzol, 2 na každej strane výrobku, a popruhy pripojte k vozidlu.



Skladovanie

- Pred dlhodobým uskladnením výrobku odstráňte z palivovej nádrže všetko palivo. Palivo zlikvidujte v príslušnom zariadení na likvidáciu.
- Pred uskladnením vypustite nádrž na vodu.
- Pred uskladnením akumulátor úplne nabite. Prázdna batéria zamrzne pri približne -7°C . Plne nabitá batéria zamrzne pri teplote približne -67°C .
- Pred uskladnením výrobok vyčistite. Z gumených dielov odstráňte olej a prach.
- Pred uskladnením vyčistite vzduchový filter.
- Výrobok zakryte ochrannou plachtou.
- Výrobok skladujte na suchom mieste, ktoré je chránené pred mrazom.
- Výrobok skladujte v uzamknutom priestore mimo dosahu detí a neoprávnených osôb.

Likvidácia

- Chemikálie môžu byť nebezpečné a nesmú sa vylievat' na zem. Použité chemikálie vždy zlikvidujte v servisnom stredisku alebo v zariadení na likvidáciu odpadov.
- Keď je produkt opotrebovaný, pošlite ho predajcovi alebo do miestneho recyklačného zariadenia.
- Olej, olejové filtre, palivo a batérie môžu mať negatívny vplyv na životné prostredie. Dodržiavajte miestne požiadavky v oblasti recyklácie a platné predpisy.
- Akumulátor nelikvidujte ako komunálny odpad.
- Akumulátor pošlite servisnému zástupcovi spoločnosti Husqvarna alebo ho zlikvidujte v zariadení na likvidáciu starých akumulátorov.

Technické údaje

Technické údaje

	LP 6505	LP 7505
Čistá hmotnosť, manuálne štartovanie, kg/libry	716/1579	952/2099
Čistá hmotnosť, elektrické štartovanie, kg/libry	736/1623	972/2143
Prevádzková hmotnosť (EN500, vrátane oleja, ½ paliva), manuálne štartovanie, kg/libry	745/1642	981/2163
Prevádzková hmotnosť (EN500, vrátane oleja, ½ paliva), elektrické štartovanie, kg/libry	765/1687	1001/2207
Značka/typ motora	Hatz/1D42S	Hatz/1D50S
Výkon motora, kW/hp pri ot./min ¹	6,6/8,6 pri 3000	7,5/10,1 pri 3000
Vibračná frekvencia, Hz/ot./min	58/3480	57/3420
Amplitúda, mm/pal.	0,52/0,020	0,54/0,021
Statické lineárne zaťaženie, manuálne štartovanie, kg/cm alebo pli	5,73 alebo 32,1	6,54 alebo 36,6
Statické lineárne zaťaženie, elektrické štartovanie, kg/cm alebo pli	5,88 alebo 33	6,67 alebo 37,4
Odstredivá sila, kN/lbf	21,8/4900	27,3/6137
Prevádzková rýchlosť, m/min alebo st./min	0 – 3,6 alebo 0 – 2,3	0 – 3,6 alebo 0 – 2,3
Maximálny náklon, stupne/%	17/30	17/30
Stúpavosť s vibrovaním, stupne/%	14/25	14/25
Stúpavosť bez vibrovania, stupne/%	19/35	19/35
Objem palivovej nádrže, l/qt	5,0/5,25	5,0/5,25
Kľuková skriňa, l/kvarty	1,2/1,27	1,5/1,59
Hydraulický olej, l/kvarty	12,5/13,2	12,5/13,2
Excentrický prvok, l/qt	0,6/0,63	0,9/0,95
Nádrž na vodu, l/kvarty	58/12,75	58/12,75
Spotreba paliva, l/h alebo qt/h	1,35 alebo 1,43	1,35 alebo 1,43
Motorový olej	Shell Rimula R4 L 15W-40	Shell Rimula R4 L 15W-40
Excentrický prvok oleja	Shell Rimula R4 L 15W-40	Shell Rimula R4 L 15W-40
Hydraulická kvapalina	Shell Tellus S2 V68	Shell Tellus S2 V68

¹ Podľa údajov výrobcu motora. Vyznačený výkon motora je priemerný čistý výkon (pri uvedených ot./min) typického sériového motora pre model motora meraný podľa normy SAE J1349/ISO 1585. Sériovo vyrábané motory sa môžu od tejto hodnoty odlišovať. Skutočný výkon motora nainštalovaného na koncovom výrobku závisí od prevádzkovej rýchlosti, podmienok okolitého prostredia a iných hodnôt.

	LP 6505	LP 7505
Palivo	Iba motorová nafta s minimálnym obsahom síry	Iba motorová nafta s minimálnym obsahom síry

Emisie hluku a vibrácií	LP 6505	LP 7505
Nameraná úroveň hlučnosti dB(A)	105	106
Zaručená L_{WA} úroveň hlučnosti dB (A) ²	107	107
Hladina akustického tlaku pri uchu obslužného personálu, L_P , dB (A) ³	88	88
Úroveň vibrácií, a_{HV} , m/s ² . ⁴	4,0	2,6

Vyhlásenie o úrovni hluku a vibrácií

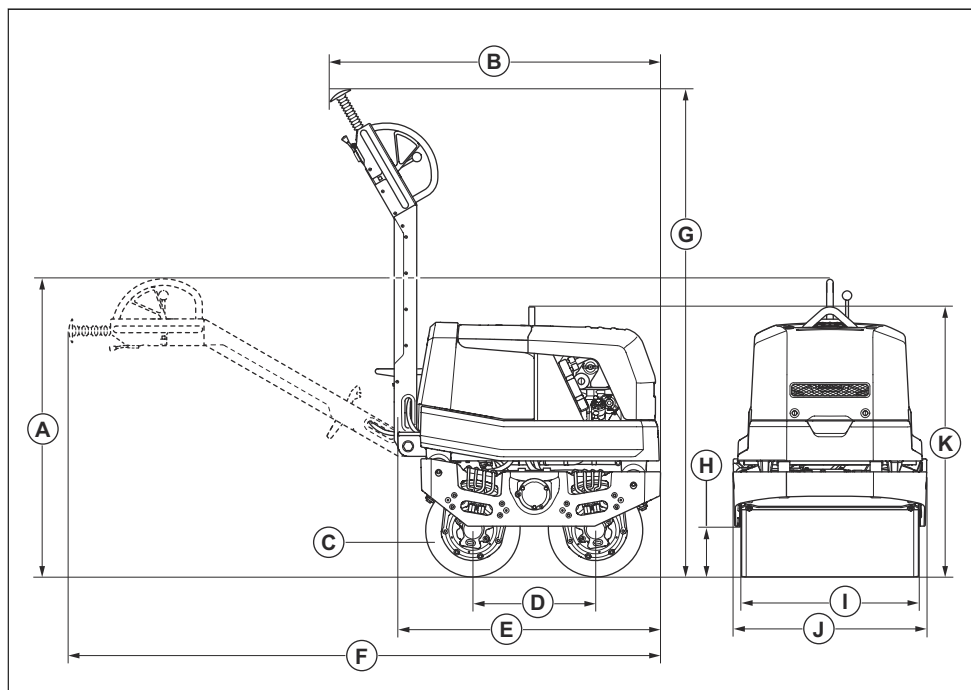
Tieto deklarované hodnoty boli získané laboratórnymi typovými skúškami v súlade s uvedenou smernicou alebo normami a sú vhodné na porovnanie s deklarovanými hodnotami iných výrobkov testovaných v súlade s tou istou smernicou alebo normami. Tieto deklarované hodnoty nie sú vhodné na použitie pri hodnotení rizík a hodnoty namerané na jednotlivých pracoviskách môžu byť vyššie. Skutočné hodnoty expozície a riziko poškodenia u jednotlivých používateľov sú jedinečné a závisia od spôsobu, akým používateľ pracuje, v akom materiáli sa výrobok používa, ako aj od času vystavenia a fyzického stavu používateľa a stavu samotného výrobku.

² Emisie hluku v prostredí merané ako akustický tlak (L_{WA}) podľa normy EN ISO 3744 v súlade so smernicou EÚ 2000/14/ES. Rozdiel medzi zaručeným a nameraným akustickým výkonom spočíva v tom, že zaručený akustický výkon zahŕňa aj rozptyl výsledkov merania a rozdiely medzi jednotlivými strojmi rovnakého modelu v súlade so smernicou 2000/14/ES.

³ Hladina akustického tlaku L_P v súlade s normou EN ISO 11201, EN 500-4. Odchýlka K_{PA} 3,0 dB (A).

⁴ Úroveň vibrácií podľa normy EN 500-4. Uvádzané údaje pre ekvivalentný stupeň vibrácií majú typický štatistický rozptyl (štandardnú odchýlku) 1,5 m/s².

Rozmery výrobku



Pol.	Popis	LP 6505	LP 7505
A	Výška rukoväti, pracovná poloha, mm/palce	1215/47,8	1260/49,6
B	Dĺžka so sklopenou rukoväťou, vrátane rukoväti, mm/palce	1395/54,9	1395/54,9
C	Priemer bubna, mm/palce	400/15,7	400/15,7
D	Vzdialenosť medzi prednou a zadnou nápravou valcov, mm/palce	520/20,5	520/20,5
E	Dĺžka so sklopenou rukoväťou, bez rukoväti, mm/palce	1110/43,7	1110/43,7
F	Dĺžka vrátane rukoväti, mm/palce	2500/98,4	2500/98,4
G	Výška rukoväti, transportná poloha, mm/palce	2010/79,1	2055/81,0
H	Priemer bubna, mm/palce	215/8,7	215/8,7
I	Šírka bubna, mm/palce	650/25,6	750/29,5
J	Šírka, mm/palce	720/28,3	820/32,3
K	Výška bez rukoväti, mm/palce	1100/43,3	1100/43,3

ES vyhlásenie o zhode

ES vyhlásenie o zhode

My, spoločnosť **Husqvarna AB**, SE-561 82 Huskvarna,
Švédsko, tel.: +46-36-146500, vyhlasujeme s plnou
zodpovednosťou, že výrobok:

Popis	Stroj na zhutňovanie s bubnovým valcom
Značka	Husqvarna
Typ/model	LP 6505, LP 7505
Identifikácia	Výrobné čísla od roku 2019 a novšie

plne spĺňa nasledujúce smernice a nariadenia EÚ:

Smernice/Nariadenia	Popis
2014/30/EÚ	„o elektromagnetickej kompatibilite“
2006/42/ES	„o strojových zariadeniach“
2000/14/ES	„o hluku vo voľnom priestranstve“

a že sa pri ňom uplatňujú nasledujúce harmonizované
normy a technické špecifikácie:

EN 500-1+A1:2009

EN 500-4:2011

Notifikovaný orgán: 0038, Lloyd's Register Verification
Limited, 71 Fenchurch Street, London, EC3M 4BS, UK,
má overenú zhodu so smernicou Rady 2000/14/ES,
Príloha VIII, Úplné zabezpečenie kvality.

Informácie týkajúce sa emisií hluku nájdete v kapitole
Technické údaje na strane 22.

Partille, 2020-02-28



Martin Huber

Riaditeľ výskumu a vývoja, Betónové povrchy a podlahy

Husqvarna AB, divízia stavebníctva (Construction
Division)

Zodpovedný za technickú dokumentáciu



www.husqvarnacp.com

Pôvodné pokyny

1140346-68



2020-04-03