

Brzdiaci kolík

EXCALIBUR

Technické údaje

Ø koncovej hadice	125 mm
Priemer vrtu	15 mm
Celková hmotnosť	1 kg



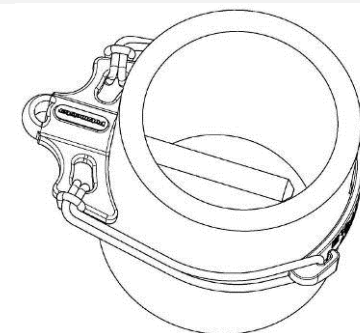
Popis

Pri čerpaní tekutých betónov alebo pri čerpaní malých a stredne veľkých množstiev betónu môžete pre rovnomerný výstup čerstvého betónu z koncovej hadice použiť brzdiaci kolík Excalibur. Pred prácou sa kolík vloží do otvoru vopred vyvŕtaného v stene koncovej hadice (asi 400 mm nad jej koncom). Poistka, skladajúca sa z dvoch O-krúžkov a polyuretánového uzatváracieho prvku, zabraňuje vypadnutiu brzdiaceho kolíka pri pohybe koncovej hadice. Brzdiaci kolík zostáva počas celej betonáže v koncovej hadici. Pri čistení (spätnom čerpaní) môže obsluha uzatvoriť vyvŕtaný otvor uzatváracím prvkom na dobu pokiaľ čistiaca guľa neminie vyvŕtaný otvor v hadici. Pri čerpaní bez poistného kolíka Excalibur môžete uzatvoriť vyvŕtaný otvor v hadici - oba O-krúžky sa pritom navzájom spoja tak, aby uzatvárací prvok prekryl otvor v hadici.

Ďalšie informácie

Otvor v koncovej hadici môže spôsobiť koróziu jej výstuže

Montáž



KOLEX, s.r.o.

Ul. Janka Kráľa 27, 949 01 NITRA

Tel.: 037/6511 598-7, fax: 037/6524 334, e-mail: obchod@kolex.sk, www.kolex.sk.