



Husqvarna[®]



BG 245E

Obsah

Úvod.....	2	Riešenie problémov.....	12
Bezpečnosť.....	4	Preprava, skladovanie a likvidácia.....	13
Prevádzka.....	7	Technické údaje.....	15
Údržba.....	9	ES vyhlásenie o zhode.....	17

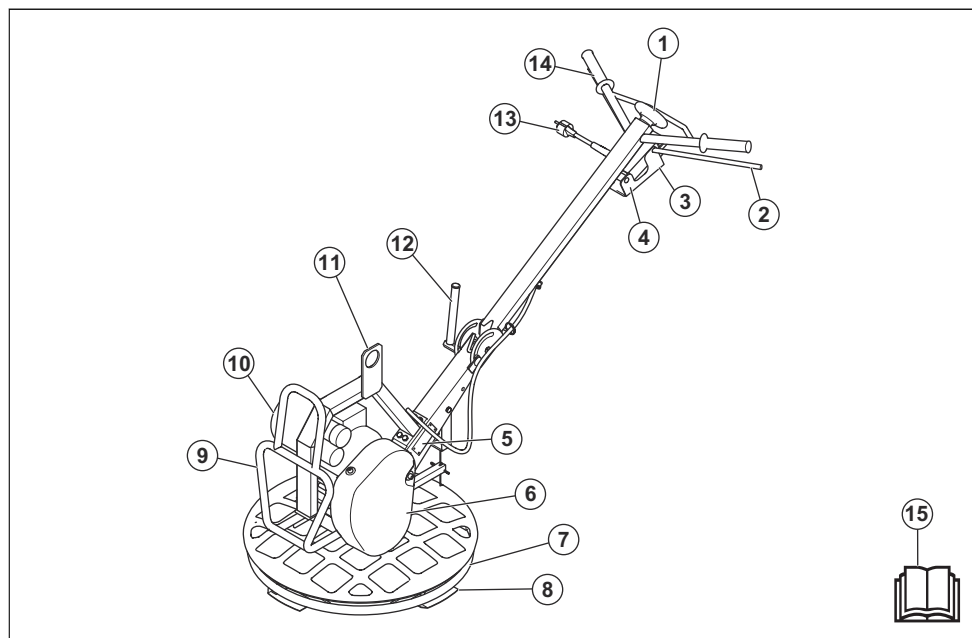
Úvod

Popis výrobku

Tento výrobok je hladička s kráčajúcou obsluhou, čo je stroj na vyhladzovanie betónu. Je vybavený elektromotorom.

Model je vhodný na použitie v blízkosti stien, okrajov a v malých priestoroch. Otáčanie ochranného kruhu zabraňuje škrabancom na stene.

Prehľad výrobku



1. Nastavovacia skrutka kotúča
2. Rukoväť rýchleho zastavenia
3. Štartovacie tlačidlo
4. Elektrická skrinka
5. Výkonový štítok
6. Kryt klinového remeňa
7. Ochranný kruh
8. Čepeľ
9. Oporný rámu pre polohu údržby
10. Elektrický motor
11. Oko na zdvihanie
12. Páka na zaistenie rukoväti
13. Napájacia zástrčka
14. Riadidlá

15. Návod na obsluhu

Symbols na výrobku



UPOZORNENIE: Tento výrobok môže byť nebezpečný a spôsobiť vážne poranenie alebo usmrtenie obsluhujúceho pracovníka alebo iných osôb. Zachovávajte opatrnosť a používajte výrobok správnym spôsobom.



Pred používaním výrobku si pozorne prečítajte návod na obsluhu a uistite sa, že porozumiete uvedeným pokynom.



Používajte chrániče sluchu.



Riziko zranenia. V blízkosti hnacieho remeňa buďte opatrní.



Horúci povrch.



Ruky držte ďalej od tejto oblasti.



Ruky ani nohy držte v bezpečnej vzdialenosti od čepelí.



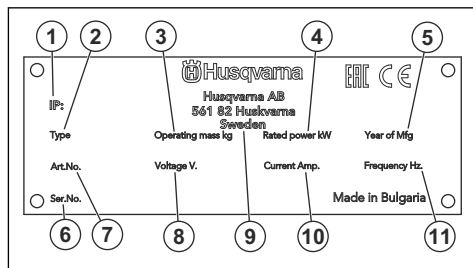
Zdvíhací bod na bezpečnostnom ráme.



Tento produkt je v súlade s príslušnými smernicami ES.

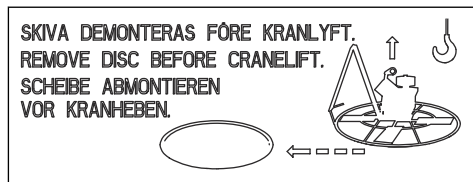
Poznámka: Ostatné symboly/štítky na produkte obsahujú údaje v súlade so zvláštnymi požiadavkami certifikácie pre určité trhy.

Výkonový štítok

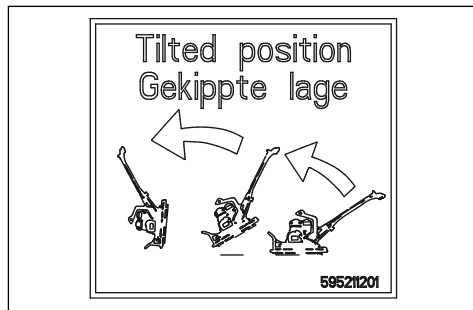


1. Klasifikácia IP
2. Typ výrobku
3. Hmotnosť výrobku
4. Menovitý výkon
5. Rok výroby
6. Výrobné číslo
7. Číslo výrobku
8. Napätie, V
9. Výrobca
10. Prúd, A
11. Frekvencia, Hz

Bezpečnostné štítky



Pred zdvihnutím výrobku zložte plávajúci kotúč.



Nastavte výrobok do polohy údržby. Pozrite si časť *Nastavenie výrobku do polohy údržby na strane 10.*

Zodpovednosť za výrobok

V súlade s právnymi predpismi upravujúcimi zodpovednosť za výrobok nenesieme zodpovednosť za škody spôsobené naším výrobkom v dôsledku:

- nesprávne vykonanej opravy výrobku,
- opravy výrobku, pri ktorej neboli použité diely od výrobcu alebo diely schválené výrobcom,
- používania príslušenstva od iného výrobcu alebo príslušenstva, ktoré nie je schválené výrobcom,
- opravy výrobku, ktoré neboli vykonané v schválenom servisnom stredisku alebo schválenými kompetentnými osobami.

Bezpečnosť

Bezpečnostné definície

Výstrahy, upozornenia a poznámky slúžia na zdôraznenie mimoriadne dôležitých častí návodu.



VÝSTRAHA: Používa sa, ak pre obsluhu alebo osoby v okolí existuje nebezpečenstvo poranenia alebo smrti v prípade nedodržania pokynov v návode.



VAROVANIE: Používa sa, ak hrozí nebezpečenstvo poškodenia produktu, iných materiálov alebo okolitej oblasti v prípade nedodržania pokynov v návode.

Poznámka: Používa sa na poskytnutie informácií nad rámec nevyhnutných informácií v danej situácii.

Všeobecné bezpečnostné pokyny



VÝSTRAHA: Skôr než budete výrobok používať, prečítajte si nasledujúce výstrahy.

- Tento výrobok môže byť nebezpečný, ak nie ste opatrní alebo ho používate nesprávne. Tento výrobok môže spôsobiť vážne poranenie alebo usmrtienie obsluhujúceho pracovníka alebo iných osôb. Pred použitím výrobku si musíte prečítať tento návod na obsluhu a porozumieť jeho obsahu.
- Uschovajte si všetky upozornenia a pokyny.
- Dodržiavajte všetky platné zákony a predpisy.
- Obslužný personál aj jeho zamestnávateľ musia poznať a predchádzať rizikám počas prevádzky výrobku.
- Výrobok smú používať iba osoby, ktoré si prečítali návod na obsluhu a porozumeli jeho obsahu.
- Nepoužívajte výrobok, ak ste pred použitím neabsolvovali príslušné školenie. Zabezpečte vyškolenie všetkých operátorov.
- Nedovoľte, aby výrobok používali deti.
- Výrobok smú obsluhovať iba oprávnené osoby.
- Za nehody, pri ktorých dôjde k poškodeniu zdravia osôb alebo majetku, nesie zodpovednosť prevádzkovateľ.
- Výrobok nepoužívajte, ak ste unavení, chorí alebo ste pod vplyvom alkoholu, drog alebo liekov.
- Vždy zachovávajúte opatrnosť a riadte sa zdravým úsudkom.

- Tento výrobok vytvára počas prevádzky elektromagnetické pole. Toto pole môže za určitých okolností spôsobovať rušenie aktívnych alebo pasívnych implantovaných lekárskeho prístrojov. Na zníženie rizika vážneho poranenia alebo usmrtienia odporúčame, aby sa osoby s implantovanými lekárskeho pomôckami poradili so svojím lekárom a výrobcom danej lekárskeho pomôcky ešte pred použitím tohto výrobku.
- Výrobok udržiavajte čistý. Uistite sa, že sú symboly a emblémy čitateľné.
- Výrobok nepoužívajte, ak je poškodený.
- Nepokúšajte sa výrobok upravovať.
- Nepoužívajte výrobok, ak je možné, že bol upravený inými osobami.

Elektrická bezpečnosť



VÝSTRAHA: Skôr než budete výrobok používať, prečítajte si nasledujúce výstrahy.

- Napájacia zástrčka musí zodpovedať napájacej zásuvke. Nepokúšajte sa zástrčku upravovať. Nepoužívajte zástrčky adaptéra s uzemnenými výrobkami. Napájacie zástrčky bez úprav a správne napájacie zásuvky znižujú riziko úrazu elektrickým prúdom.
- Ak chcete posunúť výrobok, neťahajte za napájací kábel.
- Pri odpájaní ťahajte napájací kábel za zástrčku. Neťahajte za napájací kábel.
- Zaisťte, aby sa napájací kábel nezachytil do dverí, plotov alebo podobných prekážok, ktoré by mohli spôsobiť poškodenie napájacieho kábla.
- Skontrolujte, či sú napájací kábel a napájacia zástrčka v dobrom stave a nie sú poškodené.
- Poškodený napájací kábel nepripájajte k výrobku.
- Nedotýkajte sa napájacieho kábla, ak sa počas prevádzky výrobku poškodí. Odpojte napájací kábel od napájacej zásuvky.
- Chráňte kábel pred vodou, olejom, ostrými hranami a pohybujúcimi sa dielmi.
- Výrobok nevystavuje dažďu ani vlhku. V prípade preniknutia vody do výrobku sa zvyšuje riziko úrazu elektrickým prúdom.
- Ak používate výrobok vo vlhkom prostredí, použite napájací zdroj s prúdovým chráničom. Prúdový chránič znižuje riziko zásahu elektrickým prúdom.

Bezpečnostné pokyny pre prevádzku



VÝSTRAHA: Skôr než budete výrobok používať, prečítajte si nasledujúce výstrahy.

- Uistite sa, že viete, ako v prípade potreby rýchlo zastaviť výrobok.
- Obslužný personál musí mať dostatočnú fyzickú silu potrebnú na bezpečnú obsluhu výrobku.
- Používajte osobné ochranné pomôcky. Pozrite si časť *Osobné ochranné prostriedky na strane 6*.
- Zabezpečte, aby sa v pracovnej oblasti nachádzali len schválené osoby.
- V pracovnom priestore udržiavajte čistotu a majte ho dobre osvetlený.
- Počas používania musíte byť v bezpečnej a stabilnej polohe.
- Uistite sa, že vám alebo výrobku nehrozí riziko pádu z výšky.
- Uistite sa, že sa na rukoväti nenachádza žiaden olej ani mazadlo.
- Produkt nepoužívajte v oblastiach, kde môže dôjsť k požiaru alebo výbuchu.
- Výrobok môže spôsobiť odhodenie predmetov vysokou rýchlosťou. Všetky osoby v pracovnej oblasti musia používať schválené osobné ochranné prostriedky. Z pracovnej oblasti odstráňte voľné predmety.
- Predtým, ako ponecháte výrobok bez dozoru, zastavte ho a odpojte napájací zdroj.
- Uistite sa, že sieťové napätie zásuvky zodpovedá napätiu uvedenému na výkone štítku výrobku.
- Dbajte na to, aby sa v pohyblivých častiach nezachytilo oblečenie, dlhé vlasy ani šperky.
- Na výrobok si nesadajte.
- Neudierajte do výrobku.
- Uistite sa, že vy ani iné osoby nemôžete zakopnúť a spadnúť na káble, hadice a hriadele v pracovnej oblasti.
- Pred obsluhou výrobku skontrolujte, či sa v pracovnej oblasti nenachádzajú skryté drôty, elektrické káble alebo iné zdroje elektrickej energie. Výrobok nepoužívajte, kým si nie ste istí, že sa nachádzate v bezpečnej pracovnej oblasti.

Ochrana proti vibráciám



VÝSTRAHA: Skôr než budete produkt používať, prečítajte si nasledujúce výstrahy.

- Počas používania sa z výrobku prenášajú vibrácie na obslužný personál. Pri pravidelnom alebo častom používaní výrobku môže dôjsť k poškodeniu zdravia obslužného personálu alebo k zvýšeniu závažnosti poškodenia. Poškodenie zdravia sa môže týkať prstov, rúk, zápästí, ramien, pliec alebo nervov a

prívodu krvi do iných častí tela. Poškodenie zdravia môže viesť k dočasnému oslabeniu alebo mať trvalý charakter a môže sa s postupom času (týždňov, mesiacov alebo rokov) zhoršovať. Medzi možné poškodenia zdravia patrí narušenie krvného obehu, nervovej sústavy, kĺbov a iných štruktúr tela.

- Príznaky sa môžu prejavíť počas používania výrobku alebo inokedy. Ak sa prejavia príznaky a vy budete naďalej používať výrobok, intenzita príznakov sa môže zvyšovať alebo nadobudnú trvalý charakter. Ak sa prejavia nasledujúce alebo iné príznaky, vyhľadajte lekársku pomoc:
 - znečítlivenie, strata citu, šteklenie, pichanie, bolesť, páľivé pocity, pulzujúca bolesť, stuhnutosť, ťažkopádnosť, pokles sily, zmena sfarbenia alebo stavu pokožky.
- Intenzita príznakov sa môže zvýšiť v chladnom počasí. Ak výrobok používate v chladnom prostredí, noste teplé oblečenie a uchovávajte ruky v teple a suchu.
- Na udržanie správnej úrovne vibrácií vykonávajte údržbu a prevádzku výrobku v súlade s pokynmi v návode na obsluhu.
- Výrobok je vybavený systémom na tlmenie vibrácií, ktorý znižuje prenášanie vibrácií z rukoväte na obslužný personál. Nechajte pracovať výrobok. Netlačte výrobok nasilu. Výrobok jemne pridržajte za rukoväte, no uistite sa, že ho pritom máte neustále pod kontrolou a dokážete ho bezpečne používať. Netlačte rukoväť na koncové dorazy viac, ako je potrebné.
- Ruky majte vždy položené iba na rukoväti alebo rukovätiach. Nedotýkajte sa výrobku žiadnymi inými časťami tela.
- Ak náhle dôjde k silným vibráciám, výrobok okamžite vypnite. Výrobok nepoužívajte, až kým neodstránite príčinu zvýšeným vibrácií.

Bezpečnosť a ochrana pred prachom



VÝSTRAHA: Skôr než budete produkt používať, prečítajte si nasledujúce výstrahy.

- Pri používaní výrobku môže dôjsť k zvráteniu prachu do ovzdušia. Prach môže spôsobiť vážne poškodenie zdravia a trvalé zdravotné problémy. Prach oxidu kremičitého je niekoľkými orgánmi regulovaný ako škodlivý. Medzi takéto zdravotné problémy patria napr.:
 - smrteľné ochorenia pľúc ako chronická bronchitída, silikóza a pľúcna fibróza,
 - rakovina,
 - vrodené poruchy,
 - zápal kože.
- Používajte správne vybavenie na zníženie množstva prachu a výparov v ovzduší a na zníženie množstva prachu na pracovnom vybavení, povrchoch, oblečení a častiach tela. Medzi regulačné vybavenie patria

napr. systémy na zachytávanie prachu a rozprašovanie vody na viazanie prachových častíc. Ak je to možné, znížte mieru vytvárania prachu pri zdroji. Dbajte na to, aby bolo vybavenie správne nainštalované a používané a aby sa vykonávala pravidelná údržba.

- Používajte schválenú ochranu dýchacích ciest. Dbajte na to, aby sa na pracovisku používali prostriedky na ochranu dýchacích ciest pred nebezpečnými materiálmi.
- Dbajte na to, aby bolo na pracovisku zabezpečené dostatočné prúdenie vzduchu.
- Ak je to možné, nasmerujte výfuk výrobku tak, aby pri používaní nevrátil do ovzdušia prach.

Bezpečnosť a ochrana pred hlukom



VÝSTRAHA: Skôr než budete produkt používať, prečítajte si nasledujúce výstrahy.

- Vysoké hladiny hluku a dlhodobé vystavenie hluku môžu spôsobiť stratu sluchu v dôsledku hluku.
- Aby ste zachovali čo najnižšiu hladinu hluku, používajte výrobok a vykonávajte jeho údržbu v súlade s pokynmi v návode na obsluhu.
- Počas prevádzky výrobku používajte schválené chrániče sluchu.
- Pri používaní chráničov sluchu venujte pozornosť výstražným signálom a hlasom. Po zastavení výrobku si zložte chrániče sluchu, pokiaľ nie je potrebné používať chrániče sluchu kvôli úrovni hluku na pracovisku.

Osobné ochranné prostriedky



VÝSTRAHA: Skôr než budete produkt používať, prečítajte si nasledujúce výstrahy.

- Pri používaní výrobku vždy používajte schválené osobné ochranné prostriedky. Osobné ochranné prostriedky nedokážu úplne vylúčiť riziko, ale môžu znížiť vážnosť zranenia v prípade nehody. Požiadajte svojho predajcu, aby vám pomohol pri výbere správnych osobných ochranných prostriedkov.
- Pravidelne vykonávajte kontrolu stavu osobných ochranných prostriedkov.
- Používajte schválenú ochrannú prilbu.
- Používajte schválené chrániče sluchu.
- Používajte schválenú ochranu dýchacích ciest.
- Používajte chrániče očí s bočnou ochranou zraku.
- Používajte ochranné rukavice.
- Používajte topánky s oceľovou špičkou a protišmykovou podrážkou.
- Používajte schválené pracovné oblečenie alebo podobný, tesne priliehajúci odev s dlhými rukávami a dlhými nohavicami.

Hasiaci prístroj

- Počas prevádzky majte vždy na blízku hasiaci prístroj.
- Používajte práškový hasiaci prístroj triedy „ABE“ alebo hasiaci prístroj s kyslíčnikom uhľíčitým typu „BE“.

Bezpečnostné zariadenia na výrobku



VÝSTRAHA: Skôr než budete produkt používať, prečítajte si nasledujúce výstrahy.

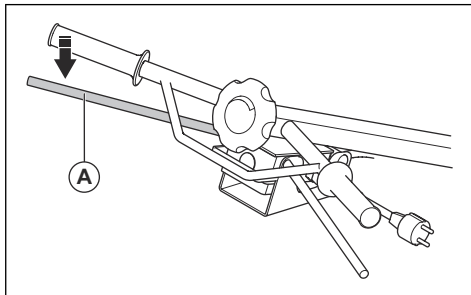
- Nepoužívajte produkt, ktorý má chybné bezpečnostné zariadenia.
- Pravidelne kontrolujte bezpečnostné zariadenia. Ak sú bezpečnostné zariadenia chybné, obráťte sa na servisného zástupcu spoločnosti Husqvarna.

Funkcia rýchleho zastavenia

Po uvoľnení rukoväte rýchleho zastavenia sa čepele okamžite zastavia.

Kontrola funkcie rýchleho zastavenia

1. Naštartujte motor. Pozrite si časť *Zapnutie produktu na strane 7*.
2. Uvoľnite rukoväť núdzového zastavenia (A). Motor sa zastaví.



Bezpečnostné pokyny pre prevádzku v blízkosti brehov



VÝSTRAHA: Skôr než budete výrobok používať, prečítajte si nasledujúce výstrahy.

- Pri manipulácii s výrobkom v blízkosti brehov existuje riziko, že výrobok spadne. Na povrchu, ktorý je dostatočne stabilný na to, aby udržal hmotnosť výrobku, vždy udržiavajte minimálne $\frac{2}{3}$ výrobku.
- Ak výrobok spadne, zastavte motor a až potom ho zdvihnete späť na dostatočne stabilný povrch. Pozrite si časť *Zdvíhanie výrobku na strane 13*.

Bezpečnostné pokyny pre údržbu



VÝSTRAHA: Skôr než budete výrobok používať, prečítajte si nasledujúce výstrahy.

- Nepravidelná a nesprávne vykonaná údržba zvyšuje nebezpečenstvo poranenia a poškodenia výrobku.
- Používajte osobné ochranné pomôcky. Pozrite si časť *Osobné ochranné prostriedky na strane 6*.
- Pred vykonávaním údržby vyčistením odstráňte z výrobku nebezpečné materiály.
- Pred vykonávaním údržby odpojte výrobok od zdroja napájania.
- Nepokúšajte sa výrobok upravovať. Úpravy, ktoré neschválil výrobca, môžu spôsobiť vážne poranenie alebo usmrtienie.

- Vždy používajte originálne príslušenstvo a náhradné diely. Príslušenstvo a náhradné diely, ktoré neschválil výrobca, môžu spôsobiť vážne poranenie alebo usmrtienie.
- Vymeňte všetky poškodené, opotrebované alebo zlomené diely.
- Vykonávajte len údržbu uvedenú v tomto návode na obsluhu. Vykonanie všetkých ostatných servisných úkonov ponechajte na schváleného servisného zástupcu.
- Po údržbe skontrolujte na výrobku úroveň vibrácií. Ak nie je správna, kontaktujte schváleného servisného zástupcu.
- Výrobok nechajte pravidelne kontrolovať kvôli údržbe u schváleného servisného zástupcu.

Prevádzka

Úvod



VÝSTRAHA: Pred používaním výrobku si prečítajte kapitolu o bezpečnosti a uistite sa, že rozumiete informáciám, ktoré sa v nej uvádzajú.

Postup pred používaním výrobku

- Pozorne si prečítajte tento návod na obsluhu a uistite sa, že ste porozumeli pokynom.
- Prečítajte si príručku motora dodanú výrobcom motora.
- Pripojte výrobok k uzemnenej sieťovej zásuvke.
- Uistite sa, že sieťové napätie zodpovedá údajom uvedenému na výkonovom štítku výrobku.
- Vykonávajte dennú údržbu. Pozrite si časť *Plán údržby na strane 9*.

Inštalácia plávajúceho kotúča

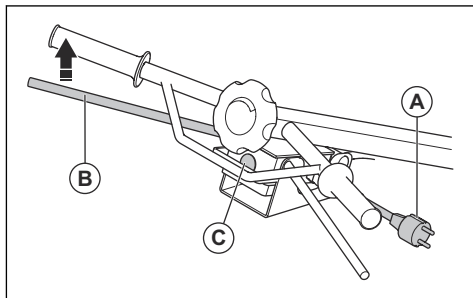
1. Plávajúci kotúč položte na pevný rovný povrch.
2. Výrobok položte na vrch plávajúceho kotúča.
3. Zarovnajte stred zostavy čepeľí so stredom plávajúceho kotúča.
4. Plávajúci kotúč otáčajte, až kým čepele nezapadnú do podpier na plávajúcom kotúči.



VAROVANIE: Pred používaním výrobku sa uistite, že je plávajúci kotúč správne nainštalovaný. Pri nesprávnej inštalácii kotúča nebude výsledok hladenia adekvátny.

Zapnutie produktu

1. Zapojte napájaciu zástrčku (A) do predĺžovacieho kábla.



2. Zapojte predĺžovací kábel do napájacej zásuvky 230 V, 10 A.



VÝSTRAHA: Napájacía zásuvka musí byť vybavená prúdovým chráničom RCD.

3. Potiahnite ruku rýchleho zastavenia (B), kým nie je proti rukuvati. Počas prevádzky držte ruku rýchleho zastavenia v tejto polohe.
4. Stlačte štartovacie tlačidlo (C).
5. Počas prevádzky držte ruku a ruku rýchleho zastavenia dvomi rukami.

Pracovné techniky

Použitie plávajúceho kotúča slúži na odstránenie priehĺbn na betónovom povrchu. Betónový povrch musí byť pred prevádzkou plávajúceho kotúča dostatočne tvrdý. Betónový povrch je dostatočne tvrdý, ak sa pôsobením topánky vytvorí na betónovom povrchu iba mála preliačina.

Po dokončení operácie plávajúcim kotúčom je betónový povrch pripravený na operáciu vyhladzovania. Vyhladzovaním sa zvyšuje hustota betónového povrchu. Povrch sa stáva hladkým a tvrdým.



VAROVANIE: Počas prevádzky dávajte pozor na uvoľnené kamienky na betónovom povrchu. Uvoľnené kamienky môžu vytvárať stopy, ktoré z betónového povrchu nie je ľahké odstrániť.

Operácia plávajúcim kotúčom

1. Naštartujte motor. Pozrite si časť *Zapnutie produktu na strane 7*.
2. Otáčajte nastavovacou skrutkou čepele, až kým nie je kábel napnutý.
3. Výrobkom pohybujte po betónovom povrchu.
4. Výrobok zastavte a presuňte ho z betónového povrchu.



VAROVANIE: Výrobok nenechávajte na betónovom povrchu bez pohybu. Môže zanechať stopy a poškodiť betónový povrch. Keď sa výrobok zastaví, okamžite ho zdvihnite z betónového povrchu.

Operácia vyhladzovania

1. Naštartujte motor. Pozrite si časť *Zapnutie produktu na strane 7*.
2. Otáčajte nastavovacou skrutkou čepele, až kým nie je kábel napnutý.
3. Výrobkom pohybujte po betónovom povrchu.
 - a) Podľa potreby nastavte nastavovaciu skrutku čepele počas prevádzky.



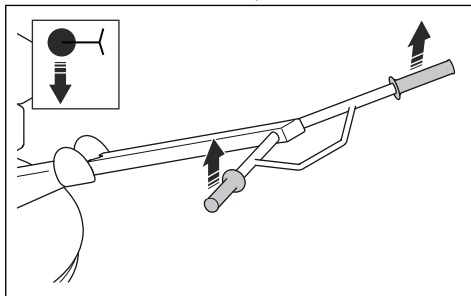
VAROVANIE: Nezvyšujte uhol čepele nadmerne a prirýchlo. Zvýšený tlak z výrobku môže viesť k poškodeniu povrchu betónu.

4. Výrobok zastavte a presuňte ho z betónového povrchu.
5. Počkajte, kým sa betón dostatočne neusadí.
6. Postup opakujte, až kým betónový povrch nemá uspokojivú povrchovú úpravu a nie je úplne usadený.

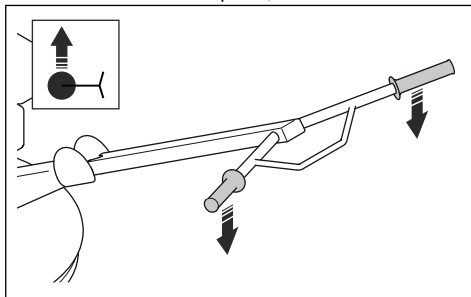
Poznámka: Doba medzi jednotlivými fázami vyhladzovania sa vypočíta na základe rýchlosti tuhnutia betónu.

Pohyb výrobku rôznymi smermi

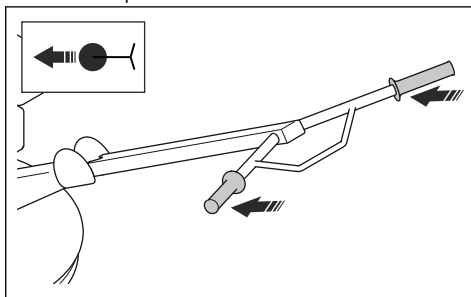
- Ak sa chcete otočiť doľava, zdvihnite rukoväť.



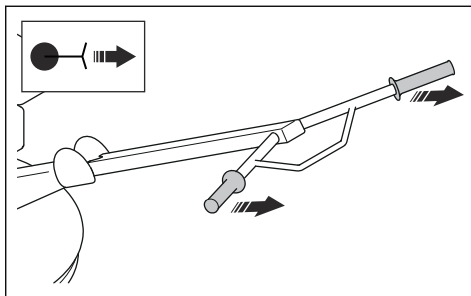
- Ak sa chcete otočiť doprava, zatlačte rukoväť nadol.



- Ak chcete výrobok posunúť dopredu, posuňte rukoväť dopredu.



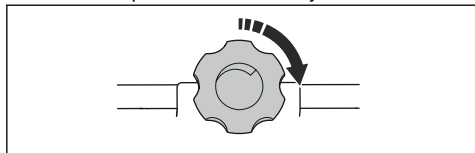
- Ak chcete výrobok posunúť dozadu, posuňte rukoväť dozadu.



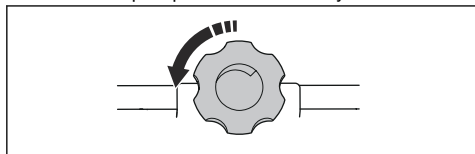
Nastavenie uhla čepele

Uhol čepele sa nastavuje postupne.

1. Ak chcete zväčšiť uhol čepele, otočte nastavovacou skrutkou čepele v smere hodinových ručičiek.

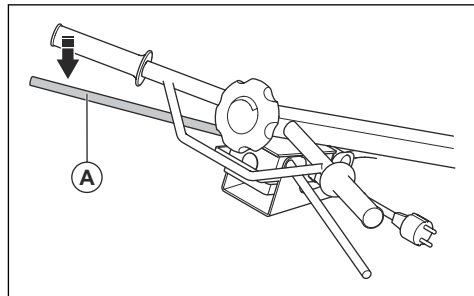


2. Ak chcete zmenšiť uhol čepele, otočte nastavovacou skrutkou čepele proti smeru hodinových ručičiek.



Zastavenie výrobu

1. Uvoľníte rukoväť núdzového zastavenia (A). Motor sa zastaví.



2. Odpojte napájací kábel z napájacieho zdroja.



VÝSTRAHA: Keď sa výrobok nepoužíva, vždy odpojte napájací kábel z napájacieho zdroja.

Údržba

Úvod



VÝSTRAHA: Pred údržbou výrobu si prečítajte kapitolu o bezpečnosti a uistite sa, že rozumiete informáciám, ktoré sú v nej uvedené.

Údržba a opravné práce na výrobku si vyžadujú špeciálne školenie. Garantujeme dostupnosť profesionálnych opráv a servisu. Ak váš predajca nie je

servisný zástupca, kontaktujte predajcu, ktorý vám poskytne informácie o najbližšom servisnom zástupcovi.

O náhradných dieloch sa poraďte s predajcom spoločnosti Husqvarna alebo servisným zástupcom.

Plán údržby

* = Všeobecná údržba vykonávaná operátorom. Pokyny sa neuvádzajú v tomto návode na obsluhu.

X = Pokyny sa uvádzajú v tomto návode na obsluhu.

Údržba	Denne, pred používaním	Denne, po používaní	Po uplynutí prvých 20 h	Mesačne, každých 200 h	Ročne, každých 500 h
Skontrolujte, či neuniká olej.	*				
Vyčistite výrobok.		X			
Skontrolujte, či sú matice a skrutky dotiahnuté.	*				
Po vyčistení výrobu namažte hriadele kotúča.		X	X		
Uistite sa, že sa ovládacie prvky môžu voľne pohybovať.	*				
Skontrolujte, či lanká nie sú poškodené a či sú správne nastavené.	*				
Skontrolujte, či nie je klinový remeň poškodený.				X	X
Vyčistite hriadele čepele.					X
Vyčistite prítláčnú dosku.					X

Čistenie výrobku

- Po každom použití odstráňte z povrchov výrobku všetok betón ešte predtým, ako zatvrdne.
- Na čistenie výrobku používajte vysokotlakový čistič.



VAROVANIE: Nesmerujte prúd vody priamo na motor.

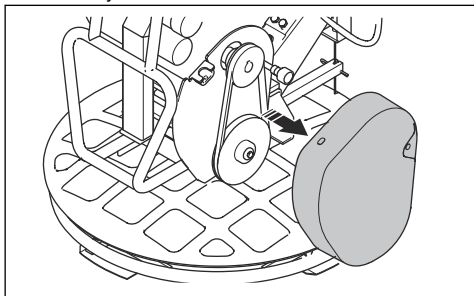
- Odstráňte z rukoväte mazivo a olej.

Kontrola klinového remeňa

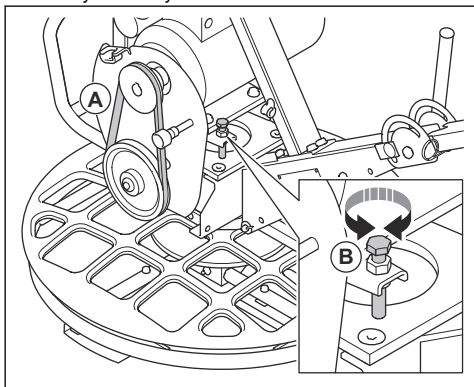


VÝSTRAHA: Výrobok nepoužívajte, ak nie je nainštalovaný kryt klinového remeňa.

- Zastavte motor a odpojte napájací kábel z napájacieho zdroja.
- Zložte kryt klinového remeňa.



- Skontrolujte, či nie je klinový remeň (A) opotrebovaný alebo poškodený. V prípade potreby klinový remeň vymeňte.



- Skontrolujte napnutie klinového remeňa.
- Ak nie je napnutie dostatočné, otáčajte nastavovaciu skrutku (B). Napnutie je správne, keď sa klinový remeň dá stlačiť o 3 mm/0,12 palca silou 20 N/ 4,5 lbf.
- Nasadte kryt klinového remeňa.

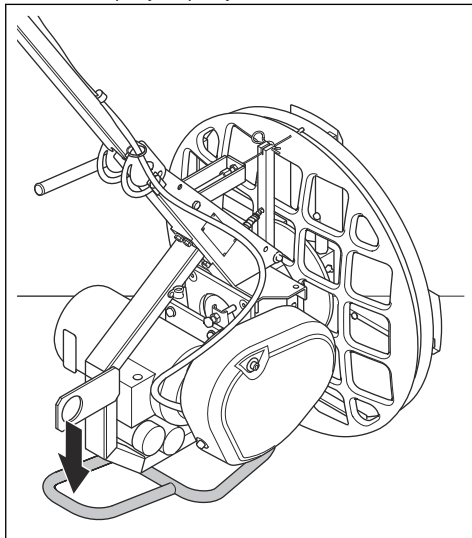
Nastavenie výrobku do polohy údržby



VÝSTRAHA: Odpojte napájací kábel z napájacieho zdroja, aby sa predišlo náhodnému naštartovaniu.

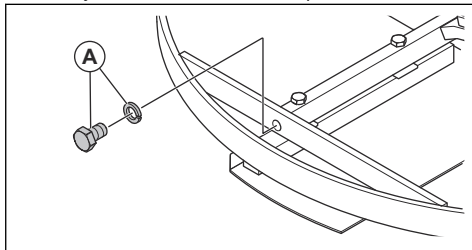
Poloha údržby sa používa pri všetkých úkonoch údržby v oblasti čepeľí pod výrobkom.

- Výrobok nakláňajte dopredu, až kým nebude stabilne opretý o oporný rám.

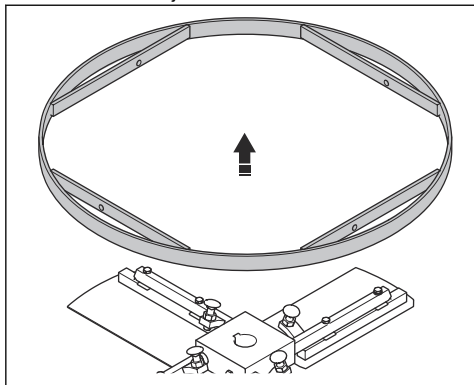


Čistenie alebo výmena hriadeľov čepeľí

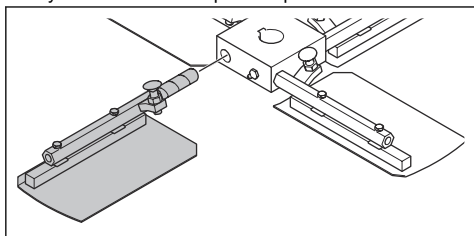
- Odskrutkujte skrutky a podložky (A), ktoré držia vonkajší krúžok na hriadeľoch čepeľí.



2. Odstráňte vonkajší krúžok.



3. Vytiahnite hriadele čepelí z čapu.



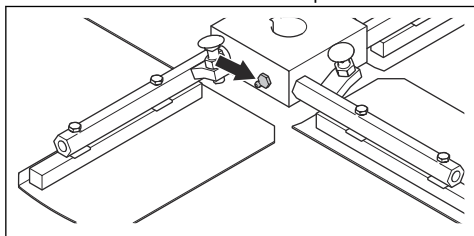
4. Poškodené hriadele čepelí vymeňte.

5. Vyčistite kontaktné plochy na hriadeľoch čepelí a čape.

6. Namažte kontaktné plochy a namontujte hriadele čepelí.

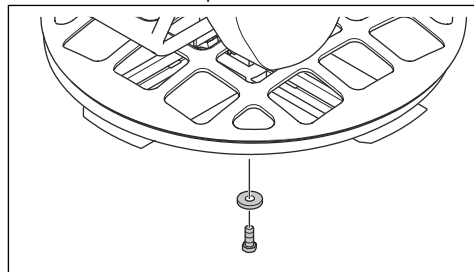
Mazanie hriadeľov čepelí

- Mazivo namažte cez mazničky, až kým sa mazivo nedostane von okolo hriadeľov čepelí.

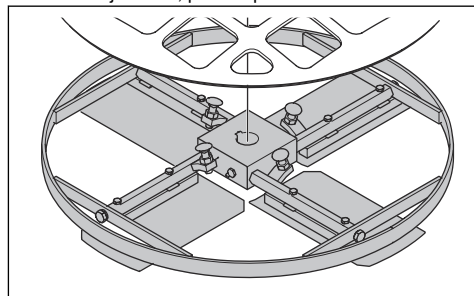


Čistenie alebo výmena ložiska prítláčnej dosky

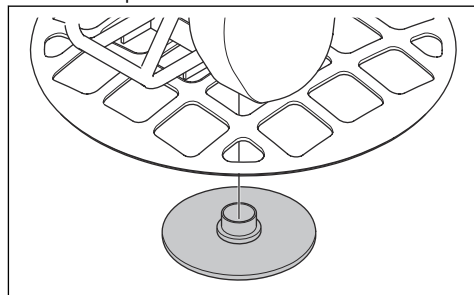
1. Odstráňte skrutku a podložku.



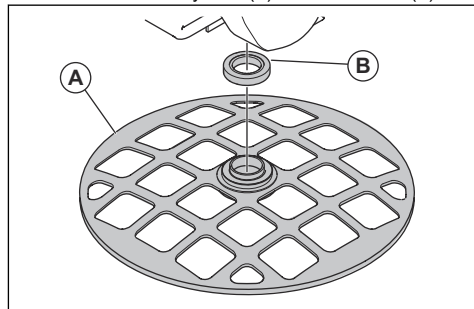
2. Demontujte zostavu čepelí. Ak sa zostava čepelí demontuje ťažko, použite páčidlo.



3. Odstráňte prítláčnú dosku.



4. Odstráňte ochranný kruh (A) a ihľové ložisko (B).



5. Vyčistite povrchy všetkých častí a dôkladne ich namažte. Poškodené diely vymeňte.
6. Namažte ihlové ložisko mazivom. Informácie o správnom type maziva sú uvedené v časti *Technické údaje na strane 15*.
7. Pri montáži postupujte v opačnom poradí.

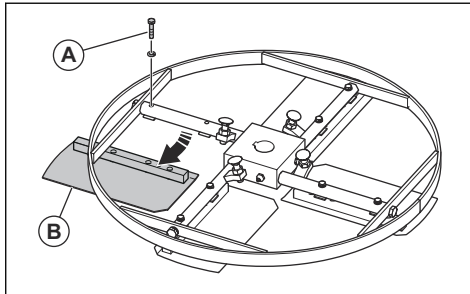
Výmena nožov



VÝSTRAHA: Pred výmenou čepelí odpojte napájací kábel z napájacieho zdroja, aby sa predišlo náhodnému naštartovaniu.

1. Nastavte výrobok do polohy údržby. Pozrite si časť *Nastavenie výrobku do polohy údržby na strane 10*.

2. Demontujte skrutky (A) a vymeňte čepele (B).



3. Namažte hriadele čepelí. Pozrite si časť *Mazanie hriadeľov čepelí na strane 11*.

Riešenie problémov

Problém	Príčina	Riešenie
Výrobok sa nedá spustiť.	Bez napájania.	Skontrolujte napájací kábel a poistku. Poškodené diely vymeňte.
	Nefunguje elektromagnetický stykač.	Skontrolujte, či je magnetický snímač správne pripojený a susedné diely nie sú poškodené. Vykonajte test, či cez magnetický snímač prechádza signál. Ak signál neprechádza, vymeňte magnetický snímač.
	Elektromotor je bez prívodu prúdu.	Skontrolujte elektrické súčasti, káble, stykače, kondenzátory a štartovacie tlačidlo. Poškodené diely vymeňte.
Čepele sa neotáčajú.	Je pretrhnutý klinový remeň.	Vymeňte klinový remeň.
Čepele sa otáčajú veľmi pomaly, keď je zapnutá rukoväť rýchleho zastavenia.	Klinový remeň nie je dostatočne napnutý na remeniciach.	Nastavte skrutku klinového remeňa.
Čepele sa neotáčajú plynulo.	Používa sa plávajúci kotúč a betón je príliš vlhký.	Predtým, ako začnete s výrobkom pracovať, nechajte betón ešte trochu zaschnúť.
	Porucha motora.	Opravte alebo vymeňte motor.
	Porucha prevodovky.	Opravte alebo vymeňte prevodovku.
Výrobok sa trasie.	1 alebo viac čepelí je ohnutých alebo poškodených.	Vymeňte poškodené čepele.
	1 alebo viac čepelí sa v čape nepohybuje správne.	Odstráňte kotúče. Vyčistite a namažte všetky kontaktné plochy.
	Prítlačná doska je ohnutá alebo poškodená.	Vymeňte prítlačnú dosku.

Problém	Príčina	Riešenie
Systém nastavenia čepelí je chybný.	1 alebo viac čepelí sa v čape nepohybuje správne.	Odstraňte kotúče. Vyčistite a namažte všetky kontaktné plochy.
	Prítláčna doska sa nepohybuje vertikálne.	Demontujte zostavu čepelí. Vyčistite a namažte všetky kontaktné plochy.
	Ovládač nastavenia čepelí na rukoväti je chybný.	Preverte prípadné poškodenia všetkých častí ovládača nastavenia čepelí a v prípade potreby ovládač vymeňte.

Preprava, skladovanie a likvidácia

Preprava

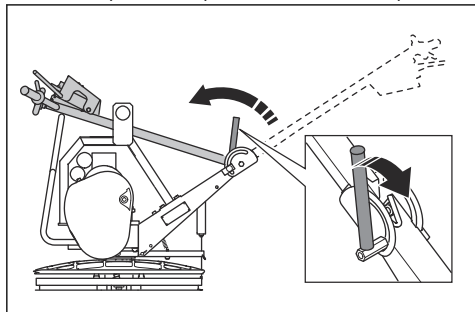


VÝSTRAHA: Počas prepravy buďte opatrní. Výrobok je ťažký a pri páde môže spôsobiť poranenie.

- Sklopte rukoväť. Pozrite si časť *Nastavenie výrobu do transportnej polohy na strane 13*.
- Ak je nainštalovaný voliteľný plávajúci kotúč, pred prepravou ho odstráňte.
- Ak na prepravu výrobku používate vozidlo, uistite sa, že je výrobok dostatočne pripevnený a nemôže sa pohybovať. Pripevnite 1 sťahovací popruh k obslužnej rukoväti a k vozidlu. Pripevnite 1 sťahovací popruh k opornému rámu pre polohu údržby a k vozidlu.
- Výrobok pri preprave nekladte nabok. Spodná časť výrobku musí vždy smerovať nadol.

Nastavenie výrobku do transportnej polohy

- Uvoľnite páku a sklopte rukoväť smerom dopredu.



Zdvíhanie výrobku



VÝSTRAHA: Uistite sa, že zdvíhacie vybavenie má správne technické parametre na bezpečné zdvihnutie výrobku. Hmotnosť výrobku je uvedená na jeho výkonovom štítku.

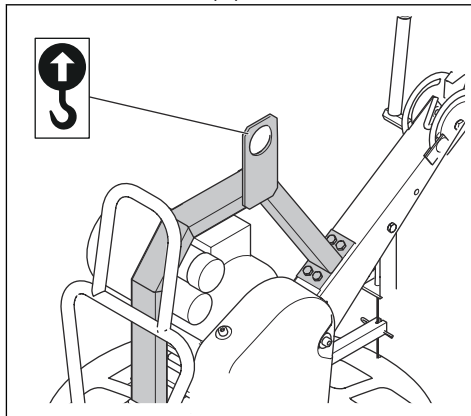


VÝSTRAHA: Nedvíhajte poškodený výrobok. Závesné oko musí byť správne namontované a nesmie byť poškodené.



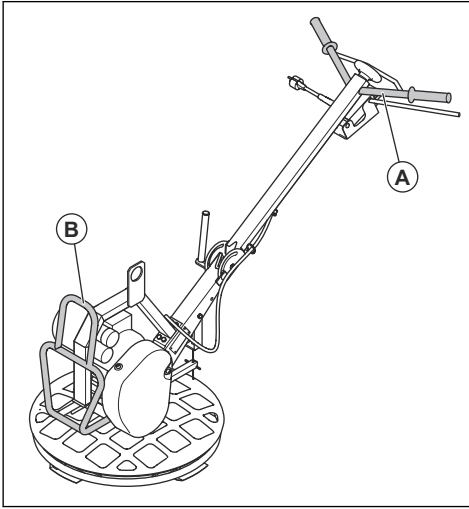
VÝSTRAHA: Neprechádzajte popod ani sa nezdržiavajte pod ani v blízkosti zdvihnutého výrobku.

- Zdvíhacie zariadenie pripevnite k závesnému oku.



VÝSTRAHA: Nepoužívajte kovové háky, reťaze ani iné zdvíhacie zariadenie s drsnými hranami, ktoré môžu spôsobiť poškodenie závesného oka.

- Ak chcete výrobok zdvihnúť manuálne, držte rukoväť (A) a oporný rám pre polohu údržby (B).



VAROVANIE: Nezdvíhajte výrobok za ochranný kruh.

Skladovanie

- Pred uskladnením výrobok vyčistite.
- Výrobok skladujte na suchom mieste, ktoré je chránené pred mrazom.
- Výrobok skladujte v uzamknutom priestore mimo dosahu detí a neoprávnených osôb.

Likvidácia výrobku

- Dodržiavajte miestne požiadavky v oblasti recyklácie a platné predpisy.
- Keď už výrobok nepoužívate, pošlite ho predajcovi spoločnosti Husqvarna alebo ho zlikvidujte v recyklačnom zariadení.

Technické údaje

Technické údaje

Prevádzková hmotnosť, EN500, kg/lb	60/132
Typ motora	230V-1-50/60 Hz
Výkon motora, kW	1,5
Otáčky lišty, ot./min	120
Menovitý prúd, A	9,5
Typ rukoväti	Krátka, skladacia
Typ nastavenia uhla čepele	Stúpanie závitů
Typ lopatiek nožov	Skrutkovací
Mazivo, hriadeľ pre nastavenie noža	Shell Gadus S2 alebo ekvivalentné
Prevodovkový olej	Synthetic Mobil SHC 634

Ďalšie informácie a odpovede na otázky o tomto konkrétnom motore nájdete v príručke motora alebo na webovej stránke výrobcu motora.

Emisie hluku	
Úroveň hlučnosti L_{WA} , dB(A) rel 1 pW ¹	102
Hladina akustického tlaku L_p pri uchu operátora, dB(A) ²	86

Úroveň vibrácií³	
Vibrácie, hodnoty troch osí, hladina a_h , m/s ²	3,7

Hmotnosť voliteľného príslušenstva	
Plávajúci kotúč, kg/lb	16/35,3
Plávajúci kotúč, mm/palce	610/24
Vyhladzovacie čepele, štyri jednotky, kg/libry	9/19,8
Kotúč na vyhladzovanie, mm/palce	600/23,6
Ochranný kruh, mm/palce	615/24,2

¹ Nameraná hladina akustického tlaku L_w podľa normy EN ISO 3744.

² Hladina akustického tlaku L_p podľa noriem EN ISO 11201, EN 12649. Odchýlka K_{pA} 2,5 dB(A).

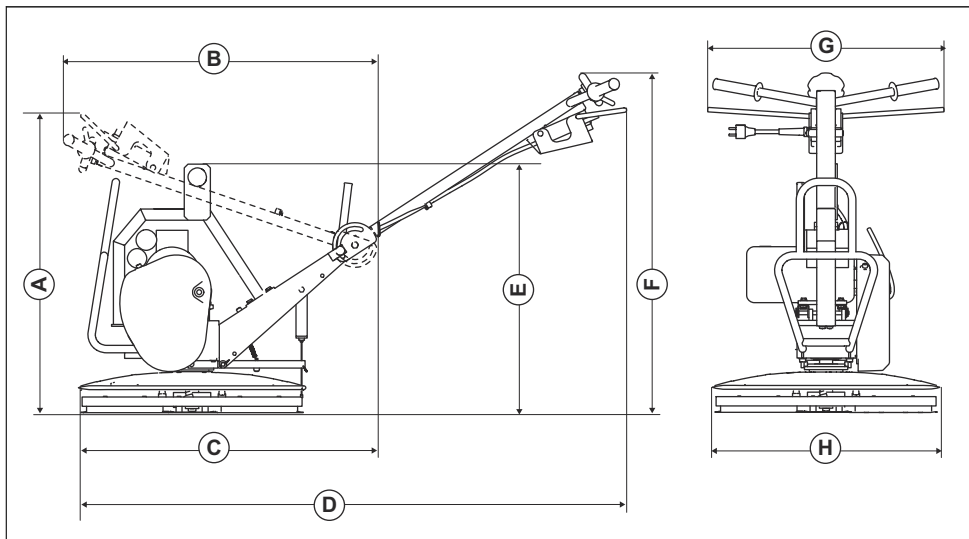
³ **Stupeň vibrácií podľa smernice EN 12649.**

Vyhlasenie o úrovni hluku a vibrácií

Tieto deklarované hodnoty boli získané laboratórnymi typovými skúškami v súlade s uvedenou smernicou alebo normami a sú vhodné na porovnanie s deklarovanými hodnotami iných výrobkov testovaných v súlade s tou istou smernicou alebo normami. Tieto deklarované hodnoty nie sú vhodné na použitie pri

hodnotení rizík a hodnoty namerané na jednotlivých pracoviskách môžu byť vyššie. Skutočné hodnoty expozície a riziko poškodenia u jednotlivých používateľov sú jedinečné a závisia od spôsobu, akým používateľ pracuje, v akom materiáli sa výrobok používa, ako aj od času vystavenia a fyzického stavu používateľa a stavu samotného výrobku.

Rozmery výrobku



A	Výška so sklopenou rukočatou, mm/palce	729/28,7	E	Výška v bode zdvihu na zdvíhacom oku, mm/palce	643/25,3
B	Dĺžka so sklopenou rukočatou, mm/palce	862/33,9	F	Výška rukoväte, mm/palce	909/35,8
C	Dĺžka bez rukoväti, mm/palce	801/31,5	G	Šírka rukoväti, mm/palce	629/24,8
D	Dĺžka vrátane rukoväti, mm/palce	1462/57,6	H	Šírka zostavy čepeľí, mm/palce	610/24,0

ES vyhlásenie o zhode

ES vyhlásenie o zhode

My, spoločnosť **Husqvarna AB**, SE-561 82 Huskvarna,
Švédsko, tel.: +46-36-146500, vyhlasujeme s plnou
zodpovednosťou, že výrobok:

Popis	Stroj na vyhladzovanie betónu, hladíčka
Značka	Husqvarna
Typ/model	BG 245E
Identifikácia	Výrobné čísla od roku 2019 a novšie

plne spĺňa nasledujúce smernice a nariadenia EÚ:

Smernice/Nariadenia	Popis
2006/42/ES	„o strojových zariadeniach“
2014/30/EÚ	„o elektromagnetickej kompatibilite“
2011/65/EÚ	„o obmedzení používania určitých nebezpečných látok“

a že sa pri ňom uplatňujú nasledujúce harmonizované
normy a technické špecifikácie:

EN 12649:2008+A1:2011

Partille, 2019-12-06



Martin Huber

Riaditeľ výskumu a vývoja, Betónové povrchy a podlahy

Husqvarna AB, divízia stavebníctva (Construction
Division)

Zodpovedný za technickú dokumentáciu



www.husqvarnacp.com

Pôvodné pokyny

1140654-68



2020-04-17