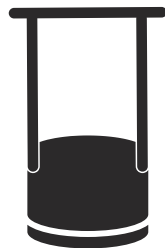




 **Husqvarna**[®]



LX 90

Obsah

Úvod.....	2	Preprava, skladovanie a likvidácia.....	12
Bezpečnosť.....	3	Technické údaje.....	13
Prevádzka.....	8	ES vyhlásenie o zhode.....	16
Údržba.....	9		

Úvod

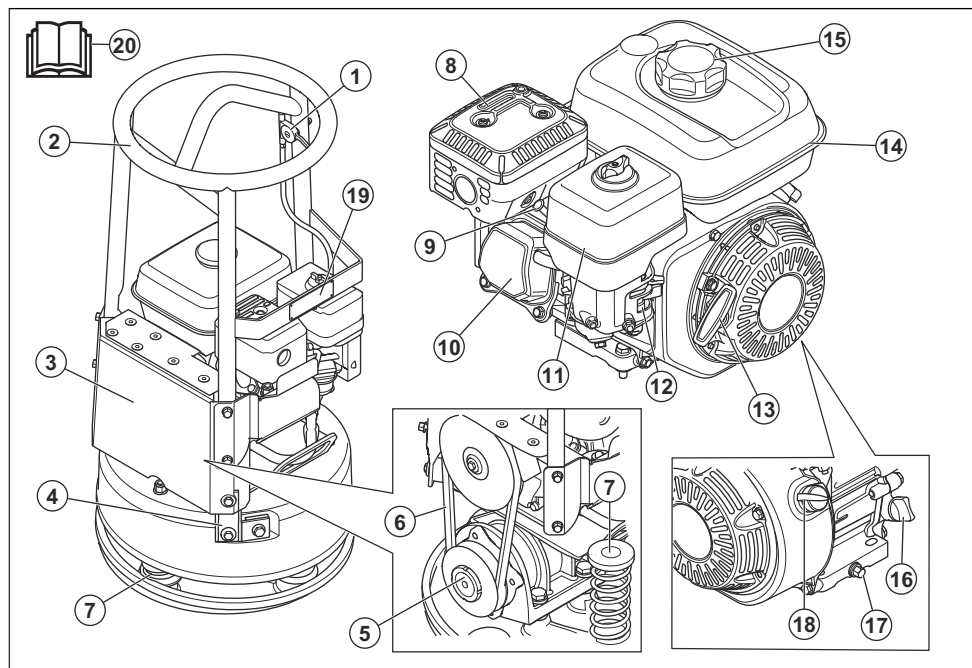
Popis produktu

Výrobok je zhutňovacia doska s pohybom dopredu s kráčajúcou obsluhou na zhutňovanie tenkých až stredne hrubých vrstiev zrnitých pôd. Výrobok má zaoblený tvar, ktorý uľahčuje jeho použitie v oblastiach, ku ktorým je ťažké získať prístup.

Plánované použitie

Výrobok je určený iba na profesionálne využitie. Výrobok používajte na opravy a údržbu príjazdových ciest, chodníkov a parkovísk. Výrobok nepoužívajte na iné účely.

Prehľad výrobku



1. Ovládanie plynu
2. Bezpečnostný rám a rukoväť
3. Kryt klinového remeňa
4. Antivibračné prvky
5. Ekcetrický prvok
6. Klinový remeň
7. Pružina
8. Tlmič výfuku

9. Zapaľovacia sviečka
10. Ventily motora
11. Vzduchový filter
12. Karburátor
13. Rukoväť štartovacieho lanka
14. Palivová nádrž
15. Uzáver palivovej nádrže
16. Uzáver olejovej nádrže a olejová mierka

17. Skrutka na vypúšťanie motorového oleja
18. Hlavný vypínač motora
19. Typový štítok
20. Návod na obsluhu

Symbole na výrobku



UPOZORNENIE: Tento výrobok môže byť nebezpečný a spôsobiť vážne poranenie alebo usmrtenie obsluhujúceho pracovníka alebo iných osôb. Zachovávajújte opatrnosť a používajte výrobok správnym spôsobom.



Pred používaním produktu si pozorne prečítajte návod na obsluhu a uistite sa, že porozumiete uvedeným pokynom.



Palivo: Bezolovnatý benzín s maximálnym obsahom 10 % etanolu.



Používajte chrániče sluchu.



Riziko zranenia. V blízkosti hnacieho remeňa buďte opatrní.



Horúci povrch.



Ruky držte ďalej od tejto oblasti.



Hrozí riziko úrazu pomliaždením.



Zdvíhací bod na bezpečnostnom ráme.



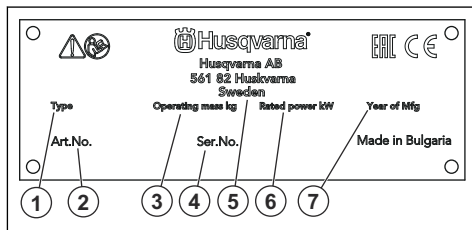
Emisie hluku do okolia podľa predpisov v smernici EÚ. Emisie výrobku sú uvedené v časti *Technické údaje na strane 13* a na štítku.



Tento produkt je v súlade s príslušnými smernicami ES.

Poznámka: Ostatné symboly/štítky na produkte obsahujú údaje v súlade so zvláštnymi požiadavkami certifikácie pre určité trhy.

Typový štítok



1. Typ výrobku
2. Číslo výrobku
3. Hmotnosť výrobku
4. Výrobné číslo
5. Výrobca
6. Menovitý výkon
7. Rok výroby

Zodpovednosť za výrobok

V súlade s právnymi predpismi upravujúcimi zodpovednosť za výrobok nenesieme zodpovednosť za škody spôsobené naším výrobkom v dôsledku:

- nesprávne vykonanej opravy výrobku,
- opravy výrobku, pri ktorej neboli použité diely od výrobcu alebo diely schválené výrobcom,
- používania príslušenstva od iného výrobcu alebo príslušenstva, ktoré nie je schválené výrobcom,
- opravy výrobku, ktoré neboli vykonané v schválenom servisnom stredisku alebo schválenými kompetentnými osobami.

Bezpečnosť

Bezpečnostné definície

Výstrahy, upozornenia a poznámky slúžia na zdôraznenie mimoriadne dôležitých častí návodu.



VÝSTRAHA: Používa sa, ak pre obsluhu alebo osoby v okolí existuje nebezpečenstvo poranenia alebo smrti v prípade nedodržania pokynov v návode.



VAROVANIE: Používa sa, ak hrozí nebezpečenstvo poškodenia produktu, iných materiálov alebo okolitej oblasti v prípade nedodržania pokynov v návode.

Bezpečnostné pokyny pre prevádzku



VÝSTRAHA: Skôr než budete výrobok používať, prečítajte si nasledujúce výstrahy.

Poznámka: Používa sa na poskytnutie informácií nad rámec nevyhnutných informácií v danej situácii.

Všeobecné bezpečnostné pokyny



VÝSTRAHA: Skôr než budete výrobok používať, prečítajte si nasledujúce výstrahy.

- Tento výrobok môže byť nebezpečný, ak nie ste opatrní alebo ho používate nesprávne. Tento výrobok môže spôsobiť vážne poranenie alebo usmrtenie obsluhujúceho pracovníka alebo iných osôb. Pred použitím výrobku si musíte prečítať tento návod na obsluhu a porozumieť jeho obsahu.
- Uschovajte si všetky upozornenia a pokyny.
- Dodržiavajte všetky platné zákony a predpisy.
- Obslužný personál aj jeho zamestnávateľ musia poznať a predchádzať rizikám počas prevádzky výrobku.
- Výrobok smú používať iba osoby, ktoré si prečítali návod na obsluhu a porozumeli jeho obsahu.
- Nepoužívajte výrobok, ak ste pred použitím neabsolvovali príslušné školenie. Zabezpečte vyškoľenie všetkých operátorov.
- Nedovoľte, aby výrobok používali deti.
- Výrobok smú obsluhovať iba oprávnené osoby.
- Za nehody, pri ktorých dôjde k poškodeniu zdravia osôb alebo majetku, nesie zodpovednosť prevádzkovateľ.
- Výrobok nepoužívajte, ak ste unavení, chorí alebo ste pod vplyvom alkoholu, drog alebo liekov.
- Vždy zachovávajúte opatrnosť a riadte sa zdravým úsudkom.
- Tento výrobok vytvára počas prevádzky elektromagnetické pole. Toto pole môže za určitých okolností spôsobovať rušenie aktívnych alebo pasívnych implantovaných lekárskeho prístrojov. Na zníženie rizika vážneho poranenia alebo usmrtienia odporúčame, aby sa osoby s implantovanými lekárskeho pomôckami poradili so svojím lekárom a výrobcom danej lekárskeho pomôcky ešte pred použitím tohto výrobku.
- Výrobok udržiavajte čistý. Uistite sa, že sú symboly a emblémy čitateľné.
- Výrobok nepoužívajte, ak je poškodený.
- Nepokúšajte sa výrobok upravovať.
- Nepoužívajte výrobok, ak je možné, že bol upravený inými osobami.

- Naučte sa, ako v prípade núdze rýchlo zastaviť motor.
- Obslužný personál musí mať dostatočnú fyzickú silu potrebnú na bezpečnú obsluhu výrobku.
- Výrobok nepoužívajte, ak nie sú nainštalované všetky ochranné kryty.
- Používajte osobné ochranné pomôcky. Pozrite si časť *Osobné ochranné prostriedky na strane 6*.
- Zabezpečte, aby sa v pracovnej oblasti nachádzali len schválené osoby.
- V pracovnom priestore udržiavajte čistotu a majte ho dobre osvetlený.
- Počas používania musíte byť v bezpečnej a stabilnej polohe.
- Uistite sa, že vám alebo výrobku nehrozí riziko pádu z výšky.
- Uistite sa, že sa na rukoväti nenachádza žiaden olej ani mazadlo.
- Produkt nepoužívajte v oblastiach, kde môže dôjsť k požiaru alebo výbuchu.
- Výrobok môže spôsobiť odhodenie predmetov vysokou rýchlosťou. Všetky osoby v pracovnej oblasti musia používať schválené osobné ochranné prostriedky. Z pracovnej oblasti odstráňte voľné predmety.
- Pred ponechaním výrobku bez dozoru vypnite motor a uistite sa, že nehrozí riziko náhodného naštartovania.
- Dbajte na to, aby sa v pohyblivých častiach nezachytilo oblečenie, dlhé vlasy ani šperky.
- Na výrobok si nesadajte.
- Neudierajte do výrobku.
- Výrobok vždy používajte zozadu s rukami na rukoväti.
- Výrobok nepoužívajte v blízkosti elektrických káblov. Výrobok nie je elektricky odizolovaný a môže dôjsť k zraneniu alebo usmrteniu.
- Pred použitím výrobku skontrolujte, či sa v pracovnej oblasti nenachádzajú skryté drôty, káble a potrubia. Ak výrobok narazí na skrytý predmet, okamžite vypnite motor a skontrolujte výrobok aj daný predmet. Pred opätovným použitím výrobku sa uistite, že je možné bezpečne pokračovať v práci.

Ochrana proti vibráciám



VÝSTRAHA: Skôr než budete produkt používať, prečítajte si nasledujúce výstrahy.

- Počas používania sa z výrobku prenášajú vibrácie na obslužný personál. Pri pravidelnom alebo častom

používaní výrobku môže dôjsť k poškodeniu zdravia obsluženého personálu alebo k zvýšeniu závažnosti poškodenia. Poškodenie zdravia sa môže týkať prstov, rúk, zápästí, ramien, pliec alebo nervov a prívodu krvi do iných častí tela. Poškodenie zdravia môže viesť k dočasnému oslabeniu alebo mať trvalý charakter a môže sa s postupom času (týždňov, mesiacov alebo rokov) zhoršovať. Medzi možné poškodenia zdravia patrí narušenie krvného obehu, nerveovej sústavy, kĺbov a iných štruktúr tela.

- Príznaky sa môžu prejavíť počas používania výrobku alebo inokedy. Ak sa prejavujú príznaky a vy budete naďalej používať výrobok, intenzita príznakov sa môže zvyšovať alebo nadobudnúť trvalý charakter. Ak sa prejavujú nasledujúce alebo iné príznaky, vyhľadajte lekársku pomoc:
 - znečítlivenie, strata citu, šteklenie, pichanie, bolesť, páľivé pocity, pulzujúca bolesť, stuhnutosť, ťažkopádnosť, pokles sily, zmena sfarbenia alebo stavu pokožky.
- Intenzita príznakov sa môže zvýšiť v chladnom počasí. Ak výrobok používate v chladnom prostredí, noste teplé oblečenie a uchovávajte ruky v teple a suchu.
- Na udržanie správnej úrovne vibrácií vykonávajte údržbu a prevádzku výrobku v súlade s pokynmi v návode na obsluhu.
- Výrobok je vybavený systémom na tlmenie vibrácií, ktorý znižuje prenášanie vibrácií z rukoväte na obslužný personál. Nechajte pracovať výrobok. Netlačte výrobok nasilu. Výrobok jemne pridržajte za rukoväť, no uistite sa, že ho pritom máte neustále pod kontrolou a dokázate ho bezpečne používať. Netlačte rukoväť na koncové dorazy viac, ako je potrebné.
- Ruky majte vždy položené iba na rukoväti alebo rukovätiach. Nedotýkajte sa výrobku žiadnymi inými časťami tela.
- Ak náhle dôjde k silným vibráciám, výrobok okamžite vypnite. Výrobok nepoužívajte, až kým neodstránite príčinu zvýšeným vibrácií.

Bezpečnosť a ochrana pred prachom



VÝSTRAHA: Skôr než budete produkt používať, prečítajte si nasledujúce výstrahy.

- Pri používaní výrobku môže dôjsť k zvráteniu prachu do ovzdušia. Prach môže spôsobiť vážne poškodenie zdravia a trvalé zdravotné problémy. Prach oxidu kremičitého je niekoľkými orgánmi regulovaný ako škodlivý. Medzi takéto zdravotné problémy patria napr.:
 - smrteľné ochorenia pľúc ako chronická bronchitída, silikóza a pľúcna fibróza,
 - rakovina,
 - vrodené poruchy,
 - zápal kože.

- Používajte správne vybavenie na zníženie množstva prachu a výparov v ovzduší a na zníženie množstva prachu na pracovnom vybavení, povrchoch, oblečení a častiach tela. Medzi regulačné vybavenie patria napr. systémy na zachytávanie prachu a rozprašovanie vody na viazanie prachových častíc. Ak je to možné, znížte mieru vytvárania prachu pri zdroji. Dbajte na to, aby bolo vybavenie správne nainštalované a používané a aby sa vykonávala pravidelná údržba.
- Používajte schválenú ochranu dýchacích ciest. Dbajte na to, aby sa na pracovisku používali prostriedky na ochranu dýchacích ciest pred nebezpečnými materiálmi.
- Dbajte na to, aby bolo na pracovisku zabezpečené dostatočné prúdenie vzduchu.
- Ak je to možné, nasmerujte výfuk výrobku tak, aby pri používaní nevrátil do ovzdušia prach.

Bezpečnosť a ochrana pred výfukovými plynmi



VÝSTRAHA: Skôr než budete produkt používať, prečítajte si nasledujúce výstrahy.

- Výfukové plyny z motora obsahujú oxid uhoľnatý. Ide o plyn bez zápachu, ktorý je jedovatý a veľmi nebezpečný. Dýchanie oxidu uhoľnatého môže spôsobiť smrť. Keďže je oxid uhoľnatý bez zápachu a neviditeľný, nie je možné zistiť jeho prítomnosť ľudskými zmyslami. Príznakom otravy oxidom uhoľnatým je závrat, no pri dostatočnom množstve a koncentrácii oxidu uhoľnatého môžu osoby stratiť vedomie aj bez predchádzajúcich varovných príznakov.
- Výfukové plyny tiež obsahujú nespálené uhlíkovdijé vrátane benzénu. Dlhodobé vdychovanie môže spôsobiť zdravotné problémy.
- Oxid uhoľnatý obsahujú aj výfukové plyny, ktoré vidíte alebo cítite čuchom.
- Nepoužívajte výrobok so spaľovacím motorom v interiéri ani v oblastiach bez dostatočného vetrania.
- Nevdychujte výfukové plyny.
- Dbajte na dostatočné prúdenie vzduchu v pracovnej oblasti. Toto je veľmi dôležité pri používaní výrobku vo výkopoch alebo iných stiesnených pracovných priestoroch, kde sa môžu ľahko nahromadiť výfukové plyny.

Bezpečnosť a ochrana pred hlukom



VÝSTRAHA: Skôr než budete produkt používať, prečítajte si nasledujúce výstrahy.

- Vysoké hladiny hluku a dlhodobé vystavenie hluku môžu spôsobiť stratu sluchu v dôsledku hluku.

- Aby ste zachovali čo najnižšiu hladinu hluku, používajte výrobok a vykonávajte jeho údržbu v súlade s pokynmi v návode na obsluhu.
- Skontrolujte, či tlmič výfuku nie je poškodený ani chybný. Skontrolujte, či je tlmič výfuku správne pripravený k výrobku.
- Počas prevádzky výrobku používajte schválené chrániče sluchu.
- Pri používaní chráničov sluchu venujte pozornosť výstražným signálom a hlasom. Po zastavení výrobku si zložte chrániče sluchu, pokiaľ nie je potrebné používať chrániče sluchu kvôli úrovni hluku na pracovisku.

Osobné ochranné prostriedky



VÝSTRAHA: Skôr než budete produkt používať, prečítajte si nasledujúce výstrahy.

- Pri používaní výrobku vždy používajte schválené osobné ochranné prostriedky. Osobné ochranné prostriedky nedokážu úplne vylúčiť riziko, ale môžu znížiť vážnosť zranenia v prípade nehody. Požiadajte svojho predajcu, aby vám pomohol pri výbere správnych osobných ochranných prostriedkov.
- Pravidelne vykonávajte kontrolu stavu osobných ochranných prostriedkov.
- Používajte schválenú ochrannú prilbu.
- Používajte schválené chrániče sluchu.
- Používajte schválenú ochranu dýchacích ciest.
- Používajte chrániče očí s bočnou ochranou zraku.
- Používajte ochranné rukavice.
- Používajte topánky s oceľovou špičkou a protišmykovou podrážkou.
- Používajte schválené pracovné oblečenie alebo podobný, tesne priliehajúci odev s dlhými rukávami a dlhými nohavcami.

Hasiaci prístroj

- Počas prevádzky majte vždy na blízku hasiaci prístroj.
- Používajte práškový hasiaci prístroj triedy „ABE“ alebo hasiaci prístroj s kyslíčnikom uhličitým typu „BE“.

Bezpečnostné zariadenia na výrobku



VÝSTRAHA: Skôr než budete produkt používať, prečítajte si nasledujúce výstrahy.

- Nepoužívajte produkt, ktorý má chybné bezpečnostné zariadenia.
- Pravidelne kontrolujte bezpečnostné zariadenia. Ak sú bezpečnostné zariadenia chybné, obráťte sa na servisného zástupcu spoločnosti Husqvarna.

Spínač zapnutia/vypnutia motora

Motor je možné naštartovať iba keď je spínač zapnutia/vypnutia motora prepnutý do polohy „ON“ (Zap.). Motor sa zastaví, keď spínač zapnutia/vypnutia motora nastavíte na možnosť „OFF“ (Vyp.).

Kontrola spínača zapnutia/vypnutia

1. Naštartujte motor. Pozrite si časť *Zapnutie výrobku na strane 8*.
2. Uvedte spínač zapnutia/vypnutia motora do polohy OFF (Vyp.). Motor sa zastaví.

Tlmič výfuku

Tlmič výfuku slúži na udržiavanie minimálnej hladiny hluku a na smerovanie výfukových plynov smerom od operátora.

Nepoužívajte produkt, ak tlmič výfuku chýba alebo je poškodený. Poškodený tlmič výfuku zvyšuje hladinu hluku a riziko požiaru.



VÝSTRAHA: Tlmič výfuku je veľmi horúci počas prevádzky, po nej a tiež počas behu motora na voľnobeh. Zachovávajúte opatrnosť v okolí horľavých materiálov alebo výparov, aby ste nespôsobili požiar.

Kontrola tlmiča výfuku

- Pravidelne kontrolujte, či je tlmič výfuku správne pripravený a či nie je poškodený.

Bezpečnostný rám

Bezpečnostný rám slúži na ochranu výrobku pred poškodením v prípade spadnutia. Súčasťou bezpečnostného rámu je aj rukoväť a zdvíhací bod.

Kontrola bezpečnostného rámu

- Skontrolujte, či bezpečnostný rám nie je prasknutý ani iným spôsobom poškodený.
- Skontrolujte, či je bezpečnostný rám správne nainštalovaný na výrobku.

Antivibračné prvky

Antivibračné prvky znižujú intenzitu vibrácií výrobku. Antivibračné prvky znižujú mieru škodlivých vibrácií, aby sa predišlo zraneniu obslužného personálu a poškodeniu výrobku.

Kontrola prvkov na tlmenie vibrácií

Na výrobku sú 3 antivibračné prvky.

- Skontrolujte, či sú antivibračné prvky správne nainštalované.
- Skontrolujte, či nie sú antivibračné prvky poškodené alebo prasknuté.
- V prípade potreby antivibračné prvky vymeňte.

Bezpečnosť paliva



VÝSTRAHA: Skôr než budete výrobok používať, prečítajte si nasledujúce výstrahy.

- Palivo je horľavé a jeho výpary sú výbušné. Pri manipulácii s palivom buďte opatrní, aby ste predišli zraneniu, požiaru a výbuchu.
- Nevdychujte palivové výpary. Palivové výpary sú jedovaté a môžu poškodiť zdravie. Uistite sa, že je prietok vzduchu dostatočný.
- Nedávajte dolu uzáver palivovej nádrže a nedolievajte palivo, keď je motor spustený.
- Pred dotankovaním nechajte motor vychladnúť.
- Palivo nedolievajte v uzatvorených priestoroch. Nedostatočné prúdenie vzduchu môže spôsobiť poranenie alebo smrť v dôsledku udusenía alebo otravy oxidom uhoľnatým.
- V blízkosti paliva alebo motora nefajčíte.
- Do blízkosti paliva alebo motora neumiestňujte horúce predmety.
- Nedopĺňajte palivo v blízkosti zdroja iskier alebo otvoreného plameňa.
- Pred doplnením paliva pomaly otvorte veko palivovej nádrže a opatrne uvoľnite tlak.
- Palivo môže pri styku s pokožkou spôsobiť jej podráždenie. Pri kontakte pokožky s palivom umyte zasiahnuté miesto vodou a mydlom.
- Ak vylejete palivo na odev, okamžite sa prezlečte.
- Palivovú nádrž nedopĺňajte úplne doplna. Teplo spôsobuje expanziu paliva. Uchovajte miesto navrchu palivovej nádrže.
- Veko palivovej nádrže pevne utiahnite. Ak nie je veko palivovej nádrže pevne utiahnuté, existuje riziko vzniku požiaru.
- Pred spustením výrobku ho presuňte do vzdialenosti aspoň 3 m/10 st od miesta dopĺňania paliva.
- Výrobok neštartujte, ak sú na ňom zvyšky paliva alebo motorového oleja. Odstráňte neželané palivo a motorový olej a pred naštartovaním motora nechajte výrobok vyschnúť.
- Pravidelne kontrolujte výskyt netesností na motore. Ak je palivový systém netesný, neštartujte motor, kým sa netesnosti neopravia.
- Výskyt netesností na motore nikdy nekontrolujte prstami.
- Palivo uchovávajte iba v schválených nádobách.
- Pri uskladnení výrobku a paliva dbajte na to, aby palivo ani výpary z paliva nemohli spôsobiť poškodenie.
- Palivo vypúšťajte vonku do schválenej nádoby a mimo zdrojov iskier a otvoreného plameňa.

Bezpečnostné pokyny pre prevádzku na svahu



VÝSTRAHA: Skôr než budete výrobok používať, prečítajte si nasledujúce výstrahy.

- Výrobok nepoužívajte na svahoch so sklonom viac ako 20°. Uvoľnená zemina, vibrácie a prevádzková rýchlosť môžu spôsobiť, že výrobok spadne na svah, ktorý je menší ako 20°.
- Skontrolujte, či je pracovná plocha bezpečná. Vlhká a uvoľnená pôda znižuje bezpečnú prevádzku výrobku. Na svahoch a drsných povrchoch buďte veľmi opatrní.
- Dbajte na to, aby sa všetky osoby v pracovnej oblasti nachádzali na svahu nad výrobkom.
- Výrobkom sa pohybujte hore a dole svahom, nie z jednej strany na druhú.
- Výrobok na svahu neparkujte. Ak musíte výrobok zaparkovať na svahu, uistite sa, že nemôže spadnúť. Hrozí nebezpečenstvo poranenia osôb a poškodenia výrobku.

Bezpečnostné pokyny pre prevádzku v blízkosti brehov



VÝSTRAHA: Skôr než budete výrobok používať, prečítajte si nasledujúce výstrahy.

- Pri manipulácii s výrobkom v blízkosti brehov existuje riziko, že výrobok spadne. Na povrchu, ktorý je dostatočne stabilný na to, aby udržal hmotnosť výrobku, vždy udržiavajte minimálne ¾ výrobku.
- Ak výrobok spadne, zastavte motor skôr, ako ho nadvihnete späť na dostatočne stabilný povrch. Pozrite si časť *Zdvíhanie výrobku na strane 12*.

Bezpečnostné pokyny pre údržbu



VÝSTRAHA: Skôr než budete výrobok používať, prečítajte si nasledujúce výstrahy.

- Nepravidelná a nesprávne vykonaná údržba zvyšuje nebezpečenstvo poranenia a poškodenia výrobku.
- Používajte osobné ochranné pomôcky. Pozrite si časť *Osobné ochranné prostriedky na strane 6*.
- Pred vykonaním údržby zastavte motor a skontrolujte, či sú všetky diely výrobku vychladnuté.
- Pred vykonávaním údržby vyčistením odstráňte z výrobku nebezpečné materiály.
- Pred vykonávaním údržby odpojte kryt zapalovacej sviečky.
- Výfukové plyny z motora sú horúce a môžu obsahovať iskry. Výrobok nepoužívajte v interiérových priestoroch ani v blízkosti horľavého materiálu.

- Výrobok neupravujte. Úpravy, ktoré neschválil výrobca, môžu spôsobiť vážne poranenie alebo usmrtenie.
- Vždy používajte originálne príslušenstvo a náhradné diely. Príslušenstvo a náhradné diely, ktoré neschválil výrobca, môžu spôsobiť vážne poranenie alebo usmrtenie.
- Vymeňte všetky poškodené, opotrebované alebo zlomené diely.
- Vykonávajte len údržbu uvedenú v tomto návode na obsluhu. Všetky ostatné servisné úkony nechajte vykonať v autorizovanom servisnom stredisku.
- Pred naštartovaním motora po údržbe najskôr odstráňte z výrobku všetky nástroje. Volné nástroje alebo nástroje pripevnené k rotujúcim dielom sa môžu vymrštiť a spôsobiť zranenie.
- Po údržbe skontrolujte na výrobku úroveň vibrácií. Ak nie je správna, obráťte sa na autorizované servisné stredisko.
- Nechajte pravidelne vykonať servisnú údržbu výrobku v autorizovanom servisnom stredisku.

Prevádzka

Úvod



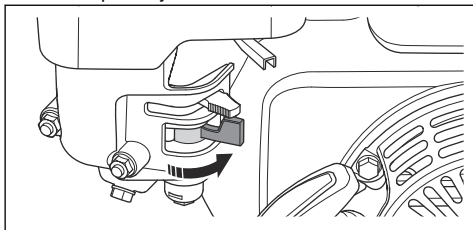
VÝSTRAHA: Pred používaním výrobku si prečítajte kapitolu o bezpečnosti a uistite sa, že rozumiete informáciám, ktoré sa v nej uvádzajú.

Postup pred používaním produktu

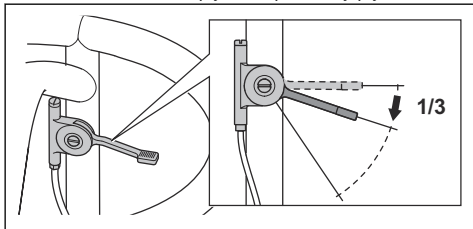
- Pozorne si prečítajte tento návod na obsluhu a uistite sa, že ste porozumeli pokynom.
- Prečítajte si návod k motoru dodaný výrobcom motora.
- Vykonávajte dennú údržbu. Pozrite si časť *Plán údržby na strane 9*.

Zapnutie výrobku

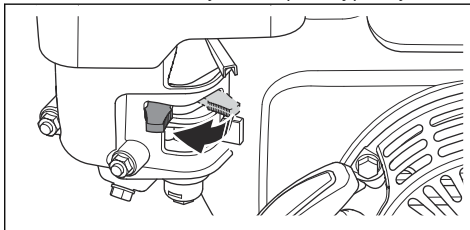
1. Otvorte palivový ventil.



2. Nastavte ovládanie plynu na polovičný plyn.

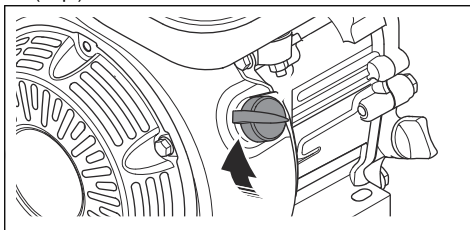


3. Nastavte ovládanie sýtiča do správnej polohy.

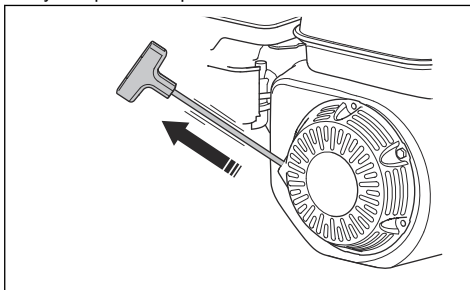


- a) Ak je motor studený, sýtič zatvorte.
- b) Ak je motor teplý alebo je okolitá teplota vysoká, otvorte sýtič.

4. Uvedte spínač zapnutia/vypnutia do polohy „ON“ (Zap.)

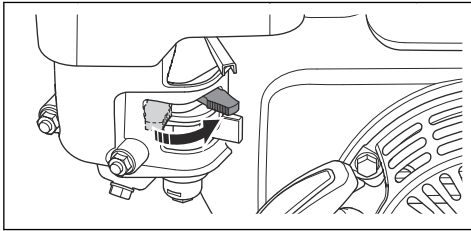


5. Pomaly potiahnite drážadlo štartovacieho lanka, až kým nepocítite odpor.

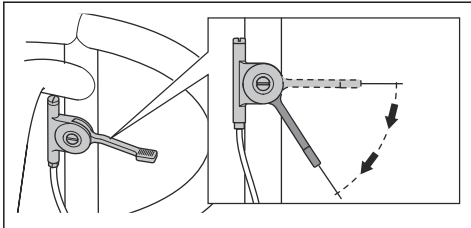


6. Uvoľnite drážadlo štartovacieho lanka a nechajte štartovacie lanko navíť späť.

- Potiahnite držadlo štartovacieho lanka, až kým sa motor nenašartuje.
- Ovládanie sýtiča otvárajte postupne, až kým nie je úplne otvorený.



- Nechajte motor 2 až 3 minúty pracovať na voľnobežných otáčkach.
- Nastavte ovládanie plynu na plný plyn.



Zastavenie výroku

- Presuňte ovládanie škrtiacej klapky do polohy voľnobežných otáčok.

- Uvedte spínač zapnutia/vypnutia do polohy „OFF“ (Vyp.). Motor sa zastaví.
- Prepnite palivový ventil do vypnutej polohy „OFF“.

Postup v prípade, ak motor nenašartuje

Ak sa motor nenašartuje a vychádza z neho biely dym, postupujte nasledovne.

- Nastavte ovládanie plynu do vypínacej polohy.
- 5-krát pomaly potiahnite a uvoľnite držadlo štartovacieho lanka.
- Znova vykonajte štartovací postup.

Obsluha výroku



VAROVANIE: Výrobok vždy obsluhujte smerom dopredu a na plný plyn. Nižšie otáčky motora a pohyb dozadu zabraňujú správnej činnosti excentrického prvku a môžu spôsobiť zlyhanie výroku.

- Skontrolujte, či je ovládanie škrtiacej klapky nastavené na plný plyn.
- Opatrne tlačte výrobok dopredu.



VAROVANIE: Nepritláčajte výrobok nadol. Pri nadmernom tlaku sa môže znížiť výsledná kvalita.

- Ak chcete zmeniť smer, výrobok otočte.

Údržba

Úvod



VÝSTRAHA: Pred údržbou výroku si prečítajte kapitolu o bezpečnosti a uistite sa, že rozumiete informáciám, ktoré sú v nej uvedené.

Plán údržby

* = Všeobecná údržba vykonávaná operátorom. Pokyny sa neuvádzajú v tomto návode na obsluhu.

X = Pokyny sa uvádzajú v tomto návode na obsluhu.

O = Pokyny sú uvedené v návode k motoru.

Všeobecná údržba výroku	Pred použitím, každých 10 h	Týždenne, každých 100 h
Skontrolujte, či neuniká palivo alebo olej.	*	
Vyčistite výrobok.	X	
Skontrolujte, či sú matice a skrutky dotiahnuté.	*	
Skontrolujte, či nie je ovládanie škrtiacej klapky a sýtiča poškodené.	*	
Zaistite, aby sa ovládania škrtiacej klapky a sýtiča pohybovali plynulo.	*	
Namažte ovládacie prvky a spoje.	*	
Skontrolujte, či nie sú antivibračné prvky poškodené.		X

Všeobecná údržba výrobku	Pred použitím, každých 10 h	Týždenne, každých 100 h
Skontrolujte, či nie je napnutie klinového remeňa poškodené. Podľa potreby upravte alebo vymeňte klinový remeň.		X

Údržba motora	Pred použitím, každých 10 h	Po uplynutí prvých 20 h	Týždenne, každých 100 h	Ročne, každých 300 h
Skontrolujte hladinu paliva a motorového oleja.	X			
Vyčistite chladiace rebrá motora.	O			
Skontrolujte vzduchový filter. V prípade potreby vzduchový filter vyčistite.	X	X		
Vyčistite vzduchový filter.			X	
Vymeňte vzduchový filter.				X
Vymeňte motorový olej.		X	X	X
Skontrolujte rýchlosť motora.		O	O	O
Skontrolujte a vyčistite zapalovaciu sviečku. V prípade potreby vymeňte zapalovaciu sviečku.			O	O
Vymeňte zapalovaciu sviečku.				O
Vyčistite palivový ventil karburátora.			O	O
Vyčistite kryt na ochranu pred iskrami v tlmiči výfuku.			O	O
Upravte vôľu hlavy valcov pre nasávanie vzduchu a výfukové ventily.				O
Vypustite palivo a vyčistite palivovú nádrž a palivový filter.			O	O
Vyčistite a nastavte karburátor.				O
Vymeňte palivový filter.				O

Čistenie výrobku

- Výrobok umyte tečúcou vodou z hadice alebo pomocou vysokotlakového čističa.



VAROVANIE: Nesmerujte prúd vody priamo na veko palivovej nádrže, elektrické súčiastky ani motor.

- Odstráňte z rukoväte mazivo a olej.

Vykonanie všeobecnej kontroly

- Uistite sa, že sú dotiahnuté všetky matice aj skrutky na výrobku.

Kontrola hladiny motorového oleja

1. Odstráňte uzáver nádrže na olej a olejovú mierku.
2. Očistite olej z olejovej mierky.
3. Ponornú mierku zasuňte celú späť do nádrže na olej.
4. Vytiahnite ponornú mierku.
5. Skontrolujte hladinu oleja na olejovej mierke.
6. V prípade príliš nízkej hladiny doplňte motorový olej a opätovne skontrolujte hladinu oleja. Informácie o správnom type oleja nájdete v časti *Technické údaje na strane 13* alebo príručke k motoru.

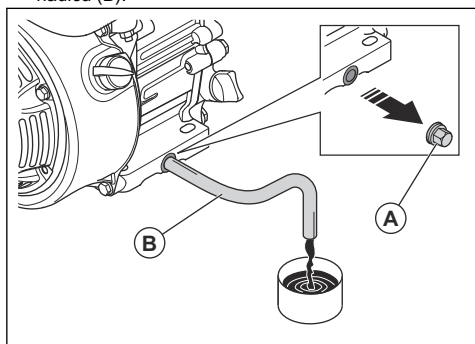
Výmena motorového oleja

Ak je motor studený, pred vypustením motorového oleja naštartujte motor na 1 – 2 minúty. Takto sa motorový olej zahreje a ľahšie sa vypustí.



VÝSTRAHA: Bezprostredne po vypnutí motora je motorový olej veľmi horúci. Nechajte motor vychladnúť pred vypustením oleja. Ak sa motorový olej dostane na pokožku, očistite ho mydlom a vodou.

1. Pod vypúšťaciu skrutku motorového oleja podložte nádobu.
2. Odstráňte vypúšťací uzáver oleja (A) a pripojte hadicu (B).



3. Nakloňte výrobok a nechajte olej vytečť do nádoby.
4. Odstráňte hadicu.
5. Nainštalujte vypúšťací uzáver oleja a utiahnite ho.
6. Dolejte nový motorový olej. Informácie o správnom type oleja nájdete v časti *Technické údaje na strane 13* alebo príručke k motoru.
7. Skontrolujte hladinu motorového oleja.

Vzduchový filter



VÝSTRAHA: Pri čistení alebo výmene vzduchového filtra používajte schválenú ochranu dýchacích ciest. Použitie vzduchové filtre zlikvidujte náležitým spôsobom. Prach vo vzduchovom filtri ohrozuje vaše zdravie.



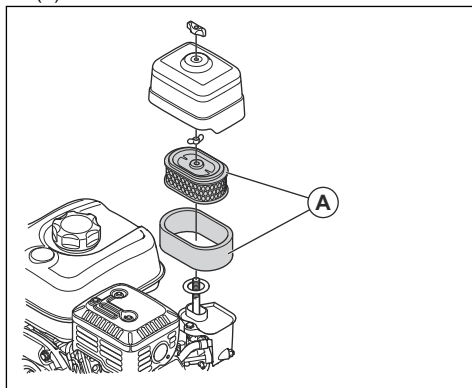
VAROVANIE: Poškodený vzduchový filter sa musí vždy vymeniť, inak sa do motora nasaje prach, ktorý spôsobí poškodenie motora.

Vyčistenie alebo výmena vzduchového filtra



VÝSTRAHA: Vzduchový filter nečistite stlačeným vzduchom. Dôjde pritom k poškodeniu vzduchového filtra a zvýši sa riziko vdýchnutia nebezpečného prachu.

1. Otočte gombík na kryte vzduchového filtra a odstráňte kryt vzduchového filtra.
2. Vyberte papierový prvok filtra a penový prvok filtra (A).



3. Pomocou kefy vyčistite telo vzduchového filtra.
4. Skontrolujte, či nie sú prvky vzduchového filtra poškodené.
5. Poklepte papierovým prvkom filtra o tvrdý povrch alebo z neho odstráňte nečistoty pomocou vysávača.



VAROVANIE: Hubicou vysávača sa nesmiete dotknúť povrchu papierového filtračného prvku vzduchového filtra. Udržiavajte od neho malú vzdialenosť. Citlivý povrch papierového filtračného prvku sa pri kontakte s predmetmi poškodí.

6. Vyčistite penový prvok filtra roztokom mydla a vody.
7. Opláchnite penový prvok filtra čistou vodou.
8. Stlačením penového prvku filtra odstráňte vodu a nechajte penový prvok filtra úplne vyschnúť.
9. Namažte penový prvok filtra motorovým olejom.
10. Neželaný olej odstráňte pritiačením čistej handričky na penový prvok filtra.
11. Namontujte nový vzduchový filter postupom v opačnom poradí.

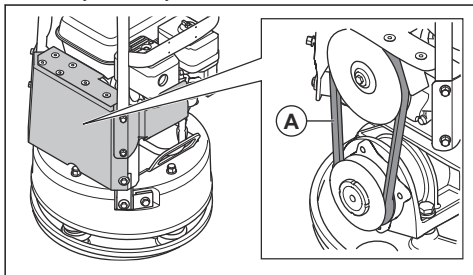
Kontrola klinového remeňa



VÝSTRAHA: Výrobok nepoužívajte, ak nie je nainštalovaný kryt klinového remeňa.

1. Zastavte motor.
2. Zložte kryt klinového remeňa.

3. Skontrolujte, či nie je klinový remeň (A) opotrebovaný alebo poškodený. V prípade potreby klinový remeň vymeňte.



4. Skontrolujte napnutie klinového remeňa.
5. Ak napätie nie je dostatočné, postupujte takto:
- Uvoľníte 4 skrutky, ktoré držia motor na spodnej doske.
 - Posuňte motor dozadu.
 - Skontrolujte, či sú remene klinového remeňa zarovnané a utiahnite 4 skrutky.
6. Nasadte kryt klinového remeňa.

Preprava, skladovanie a likvidácia

Preprava



VÝSTRAHA: Počas prepravy buďte opatrní. Výrobok je ťažký a ak počas prepravy spadne alebo sa pohne, môže spôsobiť poranenie alebo poškodenie.

V prípade kratších vzdialeností výrobok zdvihnite a presuňte. V prípade väčších vzdialeností položte výrobok na prepravné vozidlo.



VAROVANIE: Výrobok nikdy neťahajte za vozidlom.

Zdvíhanie výrobku

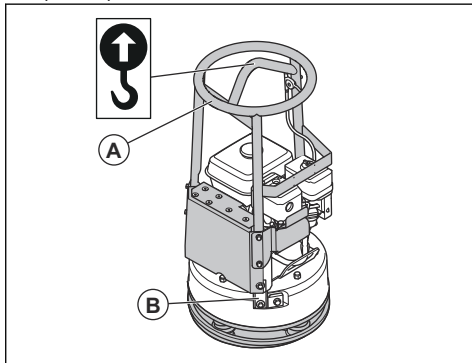


VÝSTRAHA: Uistite sa, že zdvíhacie vybavenie má správne technické parametre na bezpečné zdvihnutie výrobku. Hmotnosť výrobku je uvedená na jeho typovom štítku.



VÝSTRAHA: Neprechádzajte popod ani sa nezdržiavajte pod ani v blízkosti zdvihnutého výrobku.

- Pripojte zdvíhacie vybavenie k zdvíhaciemu bodu na bezpečnostnom ráme. Štítok na výrobku znázorňuje správnu polohu.



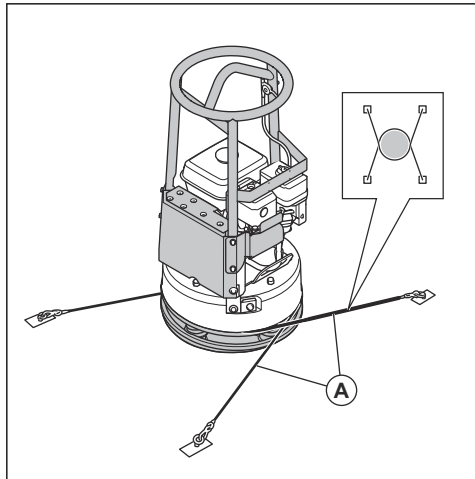
VÝSTRAHA: Nepoužívajte kovové háky, reťaze ani iné zdvíhacie vybavenie s drsnými hranami, ktoré môžu spôsobiť poškodenie oka na zdvíhanie.



VÝSTRAHA: Nedvíhajte poškodený výrobok. Uistite sa, že je správne nainštalovaný bezpečnostný rám (A) aj antivibračné prvky (B) a že nie sú poškodené.

Zaistenie výrobku na prepravnom vozidle pomocou uväzovacích popruhov

- Okolo spodnej platne dajte 2 popruhy (A).



- a) Nasadte 1 popruh okolo prednej časti spodnej platne a pripevnite popruh k vozidlu.
- b) Nasadte 1 popruh okolo zadnej časti spodnej platne a pripevnite popruh k vozidlu.

Skladovanie

- Pred dlhodobým uskladnením výrobku odstráňte z palivovej nádrže všetko palivo. Palivo zlikvidujte v príslušnom zariadení na likvidáciu.
- Pred uskladnením výrobok vyčistite. Z gumených dielov odstráňte olej a prach.
- Pred uskladnením vyčistite vzduchový filter.
- Opatrne potiahnite držadlo štartovacieho lanka, až kým neucítite mierny odpor. Týmto sa uzavrú ventily a zaistí sa, aby sa vlhkosť nedostala do valca motora.
- Výrobok zakryte ochrannou plachtou.
- Výrobok skladujte na suchom mieste, ktoré je chránené pred mrazom.
- Výrobok skladujte v uzamknutom priestore mimo dosahu detí a neoprávnených osôb.

Likvidácia

- Dodržiavajte miestne požiadavky v oblasti recyklácie a platné predpisy.
- Všetky chemikálie, ako napr. motorový olej alebo palivo, zlikvidujte v servisnom stredisku alebo v príslušnom zariadení na likvidáciu.
- Keď už výrobok nepoužívate, pošlite ho predajcovi spoločnosti Husqvarna alebo ho zlikvidujte v recyklačnom zariadení.

Technické údaje

Technické údaje

Čistá hmotnosť, kg/lb	95/209
Prevádzková hmotnosť (EN500, vrát. oleja, ½ paliva), kg/lib	96,4/212,5
Značka/typ motora	Honda, GX 160
Výkon motora, kW/hp pri ot./min ¹	3,5/4,7 pri 3300
Vibračná frekvencia, Hz/ot./min	75/4500
Amplitúda, mm/pal.	1,7/0,06
Odstredivá sila, kN/lbf	16/3596
Prevádzková rýchlosť, m/min alebo st./min	22 alebo 82
Maximálny náklon, stupne/%	20/36
Objem palivovej nádrže, l/qts	3,6/3,8
Kapacita motorového oleja*, l/qts	0,6/0,63

¹ Podľa údajov výrobcu motora. Vyznačený výkon motora je priemerný čistý výkon (pri uvedených ot./min) typického sériového motora pre model motora meraný podľa normy SAE J1349/ISO 1585. Sériovo vyrábané motory sa môžu od tejto hodnoty odlišovať. Skutočný výkon motora nainštalovaného na koncovom produkte závisí od prevádzkovej rýchlosti, podmienok okolitého prostredia a iných hodnôt.

Spotreba paliva, l/h alebo qts/h	1,2 alebo 1,3
Palivo*	Bezolovnatý benzín, max. obsah 10 % etanolu.
Motorový olej*	SAE 10W-30, trieda API SJ
Mazivo, excentrický prvok	Kluber Asonic HQ72-102

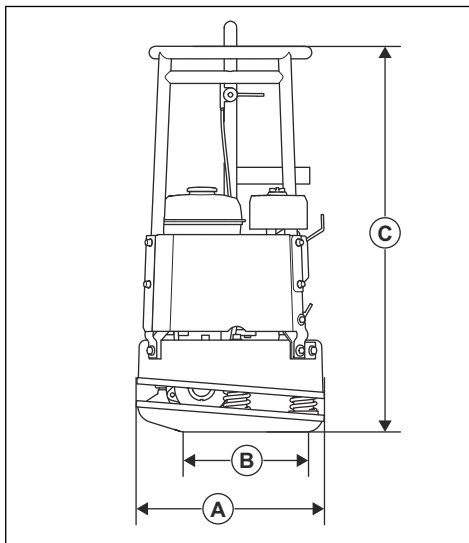
* = Ak by ste potrebovali ďalšie informácie a mali otázky o tomto konkrétnom motore, pozrite si návod k motoru alebo webovú stránku výrobcu motora.

Emisie hluku a vibrácií	
Nameraná úroveň hlučnosti, dB(A)	103
Zaručená úroveň hlučnosti L_{WA} dB(A) ²	104
Hladina akustického tlaku pri uchu obslužného personálu, L_p , dB (A) ³	92
Úroveň vibrácií, a_{hv} , m/s^2 ⁴	6,1

Vyhlásenie o úrovni hluku a vibrácií

Tieto deklarované hodnoty boli získané laboratórnymi typovými skúškami v súlade s uvedenou smernicou alebo normami a sú vhodné na porovnanie s deklarovanými hodnotami iných výrobkov testovaných v súlade s tou istou smernicou alebo normami. Tieto deklarované hodnoty nie sú vhodné na použitie pri hodnotení rizík a hodnoty namerané na jednotlivých pracoviskách môžu byť vyššie. Skutočné hodnoty expozície a riziko poškodenia u jednotlivých používateľov sú jedinečné a závisia od spôsobu, akým používateľ pracuje, v akom materiáli sa výrobok používa, ako aj od času vystavenia a fyzického stavu používateľa a stavu samotného výrobku.

Rozmery výrobku



A	Dĺžka spodnej dosky, mm/palce	450/17,1
B	Styčná plocha spodnej dosky, m^2 /štv. stóp.	0,088/0,95

² Emisie hluku v prostredí merané ako akustický tlak (L_{WA}) podľa normy EN ISO 3744 v súlade so smernicou EÚ 2000/14/ES. Rozdiel medzi zaručeným a nameraným akustickým výkonom spočíva v tom, že zaručený akustický výkon zahŕňa aj rozptyl výsledkov merania a rozdiely medzi jednotlivými strojmi rovnakého modelu v súlade so smernicou 2000/14/ES.

³ Hladina akustického tlaku L_p v súlade s normou EN ISO 11201, EN 500-4. Odchýlka K_{PA} 3,0 dB (A).

⁴ Úroveň vibrácií podľa normy EN 500-4. Uvádzané údaje pre ekvivalentný stupeň vibrácií majú typický štatistický rozptyl (štandardnú odchýlku) 1,5 m/s^2 .

C	Výška rukoväte, mm/palce	920/36,2
---	--------------------------	----------

ES vyhlásenie o zhode

ES vyhlásenie o zhode

My, spoločnosť **Husqvarna AB**, SE-561 82 Huskvarna, Švédsko, tel.: +46-36-146500, vyhlasujeme s plnou zodpovednosťou, že výrobok:

Popis	Zhutoňovacia doska s pohybom dopredu
Značka	Husqvarna
Typ/model	LX 90
Identifikácia	Výrobné čísla od roku 2020 a novšie

plne spĺňa nasledujúce smernice a nariadenia EÚ:

Smernice/Nariadenia	Popis
2014/30/EÚ	„o elektromagnetickej kompatibilite“
2006/42/ES	„o strojových zariadeniach“
2000/14/ES	„o hluku vo voľnom priestranstve“

a že sa pri ňom uplatňujú nasledujúce harmonizované normy a technické špecifikácie:

EN 500-1+A1:2009

EN 500-4:2011

Notifikovaný orgán: 0038, Lloyd's Register Verification Limited, 71 Fenchurch Street, London, EC3M 4BS, UK, má overenú zhodu so smernicou Rady 2000/14/ES, Príloha VIII, Úplné zabezpečenie kvality.

Informácie týkajúce sa emisií hluku nájdete v kapitole *Technické údaje na strane 13*.

Partille, 2020-01-17



Martin Huber

Riaditeľ výskumu a vývoja, Betónové povrchy a podlahy

Husqvarna AB, divízia stavebníctva (Construction Division)

Zodpovedný za technickú dokumentáciu



www.husqvarnacp.com

Pôvodné pokyny

1140394-68



2020-02-28